

Locators • smooth, for spring plungers

EH 22020



Descrizione prodotto

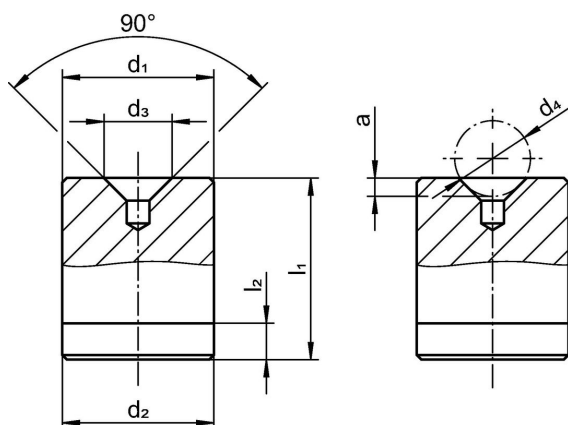
Locators can be used as a counterpart for all spring plungers with ball. They enable the locking, latching and positioning of the respective workpiece.

These smooth locators have a 90° countersink. Thanks to the hardened material, the locators are low-wear and particularly suitable for applications with many repeat cycles.


Materiale

- Acciaio, temprato, rettificato

Disegno



Caratteristiche

d ₁ p6	d ₂ -0,02 -0,08	d ₃	Dimensioni				l ₁ ±0,05	l ₂	 [g]	Codice
			d ₄	a	[mm]					
4	4	1,8	2,5	0,4	5	1,5	1	22020.0010		
6	6	2,5	3,0 3,5	0,7	8	1,5	2	22020.0020		
8	8	3,5	4,5	0,8	10	2,0	4	22020.0030		
10	10	4,5	6,0	1,0	12	2,0	7	22020.0040		
12	12	6,0	8,0	1,4	14	2,5	12	22020.0050		
16	16	7,5	10,0	1,7	18	2,5	27	22020.0060		
20	20	8,5	12,0	1,8	22	3,0	52	22020.0070		

Conformità

Conforme alla normativa RoHS

Conforme alla Direttiva 2011/65/UE e alla Direttiva 2015/863.

Non contiene sostanze SVHC

Nessuna sostanza SVHC con più dello 0,1% p/p contenuto - elenco SVHC [REACH] aggiornato al 23.01.2024.

Non contiene sostanze della Proposition 65

Nessuna sostanza contemplata nella Proposition 65

<https://www.P65Warnings.ca.gov/>

Privo di minerali di conflitto

Questo prodotto non contiene sostanze designate come "minerali da conflitto" come tantalio, stagno, oro o tungsteno della Repubblica Democratica del Congo o dei paesi limitrofi.