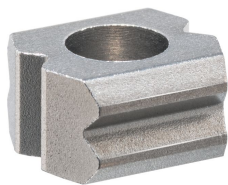


Bussole di posizionamento • con fori ciechi, per posizionatori

EH 22020.



Descrizione prodotto

Le bussole di posizionamento possono essere utilizzate come controparte per tutti i posizionatori a molla con sfera. Consentono il bloccaggio, la chiusura e il posizionamento del rispettivo pezzo. Queste bussole di posizionamento con foro hanno tacche a 90° su tutte e quattro le superfici laterali (2x orizzontale e 2x verticale rispetto alla direzione di montaggio). Grazie al materiale temprato, le bussole sono resistenti all'usura e particolarmente adatte per applicazioni con molti cicli ripetuti.

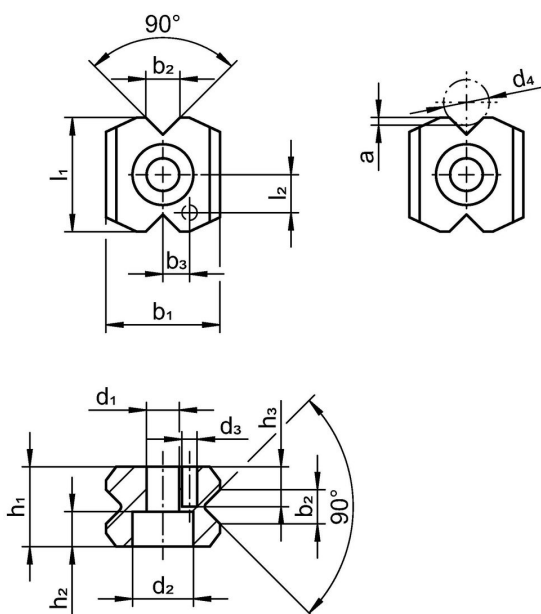
Materiale

- Acciaio sinterizzato, cementato e temperato

Assemblaggio

Si consigliano i posizionatori con carico a molla rinforzato o pesante. Durante l'installazione considerare la profondità di inserimento della sfera (dimensione a) nel localizzatore.

Disegno



Caratteristiche

b ₂ ±0,1	d ₁	d ₂	d ₃ H12	d ₄	Dimensioni								Per viti DIN 912	[g]	Codice
					a	b ₁	b ₃ ±0,05	h ₁	h ₂	l ₁	l ₂ ±0,05	[mm]			
3,4	4,3	8	2	4,5 5,0	0,7	15	3,5	8,5	4,6	15	5	M4	10	22020.0130	
4,5	4,3	8	2	6,0 6,5	1,0	15	3,5	10,5	4,6	15	5	M4	11	22020.0140	

Conformità

Conforme alla normativa RoHS

Conforme alla Direttiva 2011/65/UE e alla Direttiva 2015/863.

Non contiene sostanze SVHC

Nessuna sostanza SVHC con più dello 0,1% p/p contenuto - elenco SVHC [REACH] aggiornato al 27.06.2024.

Non contiene sostanze della Proposition 65

Nessuna sostanza contemplata nella Proposition 65

<https://www.P65Warnings.ca.gov/>

Privo di minerali di conflitto

Questo prodotto non contiene sostanze designate come "minerali da conflitto" come tantalio, stagno, oro o tungsteno della Repubblica Democratica del Congo o dei paesi limitrofi.