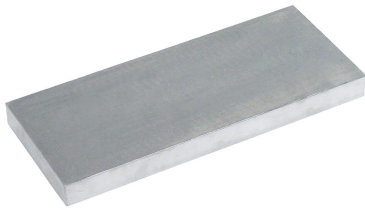


Tavole di montaggio • con 2 anelli di bloccaggio

EH 1990.



Descrizione prodotto

Materiale

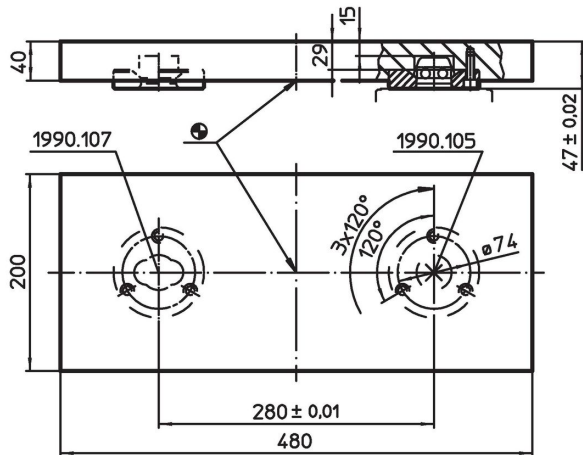
- Anelli**
- Acciaio temprato e rettificato
- Piastra base**
- Alluminio Al

Maggiori informazioni


Note

Esecuzioni speciali a richiesta.

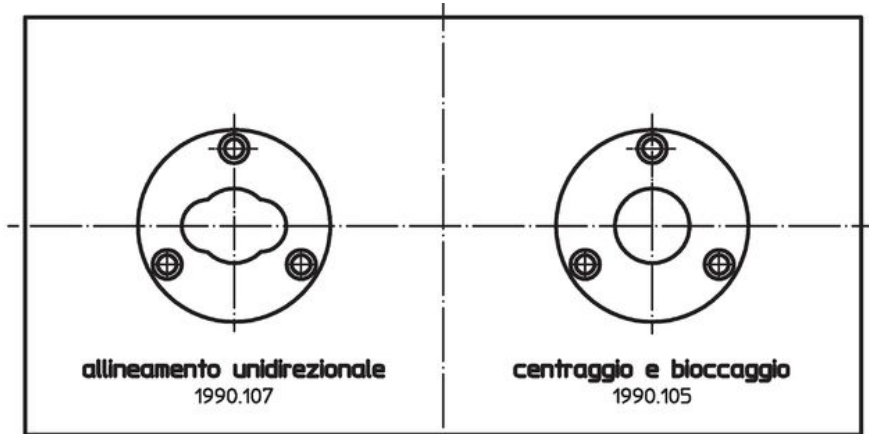
Disegno



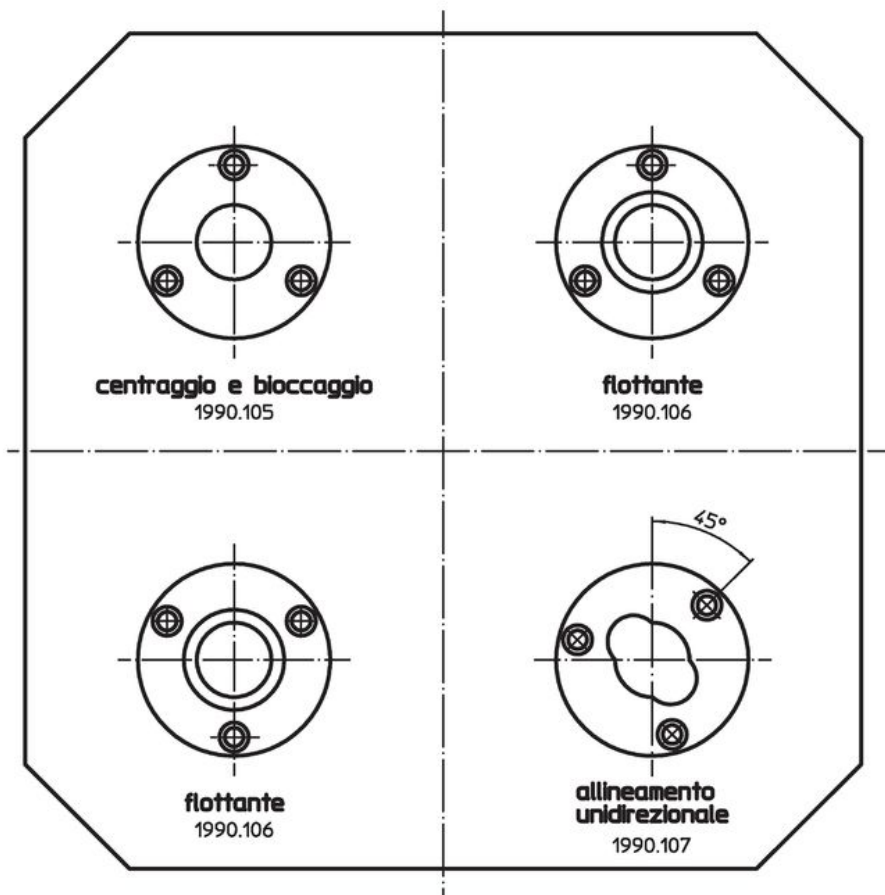
Caratteristiche

	 [kg]	Codice
	11	1990.190

Esempio di applicazione



Disposizione degli anelli senza vincolo di interasse



Conformità

Conforme alla normativa RoHS

Conforme alla Direttiva 2011/65/UE e alla Direttiva 2015/863.

Non contiene sostanze SVHC

Nessuna sostanza SVHC con più dello 0,1% p/p contenuto - elenco SVHC [REACH] aggiornato al 27.06.2024.

Non contiene sostanze della Proposition 65

Nessuna sostanza contemplata nella Proposition 65
<https://www.P65Warnings.ca.gov/>

Privo di minerali di conflitto

Questo prodotto non contiene sostanze designate come "minerali da conflitto" come tantalio, stagno, oro o tungsteno della Repubblica Democratica del Congo o dei paesi limitrofi.