

Piastre base • con 4 moduli base, a doppio effetto
EH 1990.



Descrizione prodotto

Materiale

- Elemento di collegamento**
- Acciaio temprato e rettificato
- Piastra base**
- Alluminio Al

Maggiori informazioni

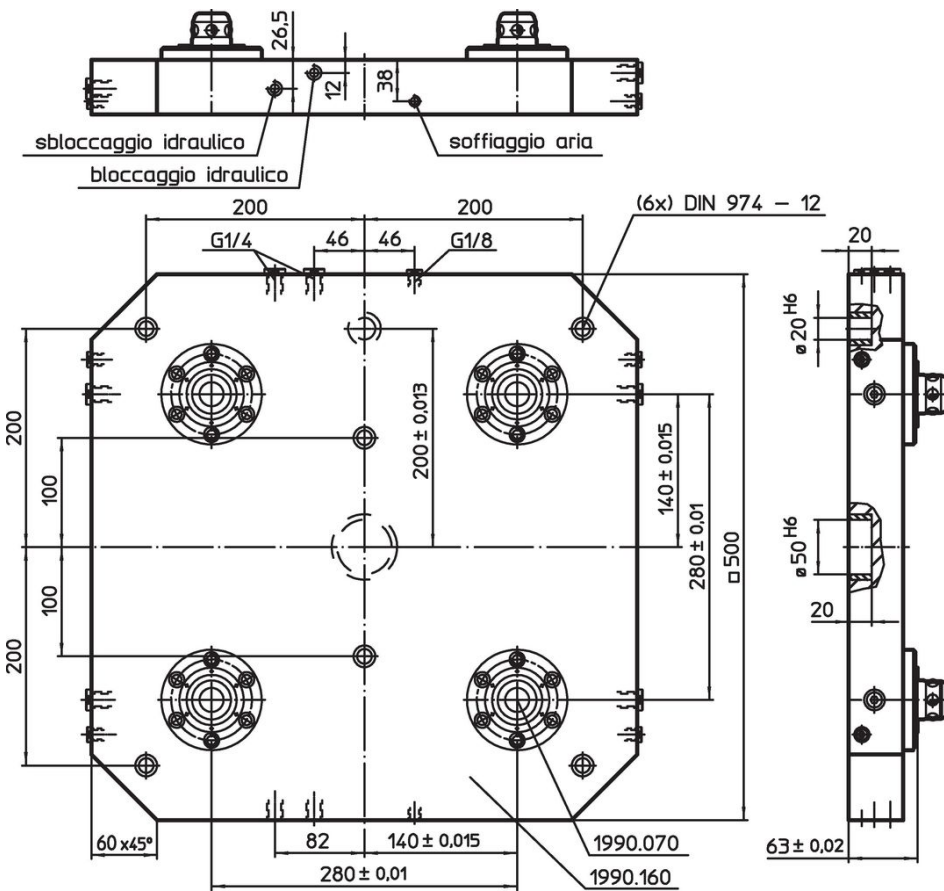
Note

Esecuzioni speciali a richiesta.


Altri prodotti

- Modulo base, idraulico, a doppio effetto, con sollevamento e soffiaggio
- Tavole di montaggio, con 4 anelli di bloccaggio

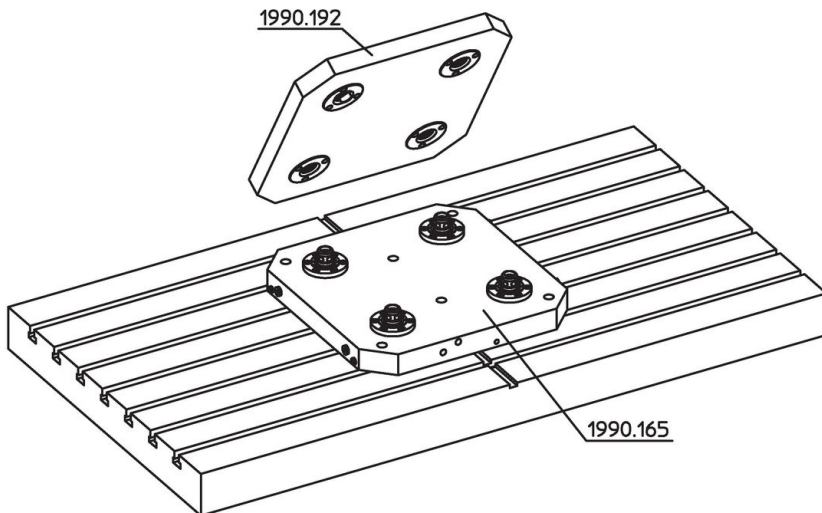
Disegno



Caratteristiche

Codice
 [kg] 35
1990.165

Esempio di applicazione



Conformità

Conforme alla normativa RoHS

Contiene piombo - conforme alle eccezioni 6a / 6b / 6c.

Contiene sostanze SVHC >0,1% p/p

Contiene piombo - elenco SVHC [REACH] aggiornato al 23.01.2024.

Contiene sostanze della Proposition 65



L'esposizione al piombo può causare cancro e danni riproduttivi
<https://www.P65Warnings.ca.gov/>

Privo di minerali di conflitto

Questo prodotto non contiene sostanze designate come "minerali da conflitto" come tantalio, stagno, oro o tungsteno della Repubblica Democratica del Congo o dei paesi limitrofi.