

Piastre di staffaggio • rettificate con fori di posizionamento EH 1912.



Descrizione prodotto

Materiale

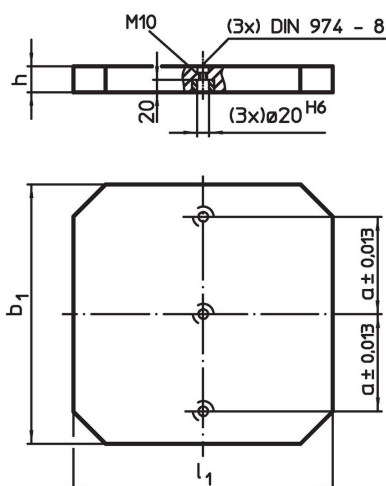
- Ghisa GG

Maggiori informazioni


Note

Esecuzioni speciali su richiesta.

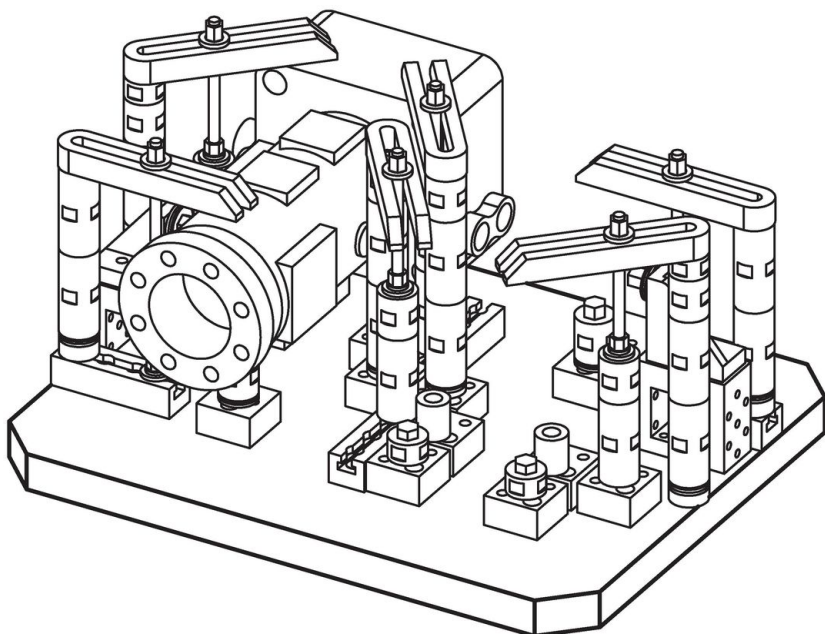
Disegno



Caratteristiche

$b_1 \times l_1$	Dimensioni			Codice
	h [mm]	a $\pm 0,013$		
400 x 400	40 \pm 0,02	150	45	1912.220
400 x 500	40 \pm 0,02	150	57	1912.320
500 x 500	40 \pm 0,02	200	71	1912.420
500 x 630	50 \pm 0,03	200	112	1912.520
630 x 630	50 \pm 0,03	200	141	1912.620

Esempio di applicazione



Conformità

Conforme alla normativa RoHS

Conforme alla Direttiva 2011/65/UE e alla Direttiva 2015/863.

Non contiene sostanze SVHC

Nessuna sostanza SVHC con più dello 0,1% p/p contenuto - elenco SVHC [REACH] aggiornato al 27.06.2024.

Non contiene sostanze della Proposition 65

Nessuna sostanza contemplata nella Proposition 65
<https://www.P65Warnings.ca.gov/>

Privo di minerali di conflitto

Questo prodotto non contiene sostanze designate come "minerali da conflitto" come tantalio, stagno, oro o tungsteno della Repubblica Democratica del Congo o dei paesi limitrofi.