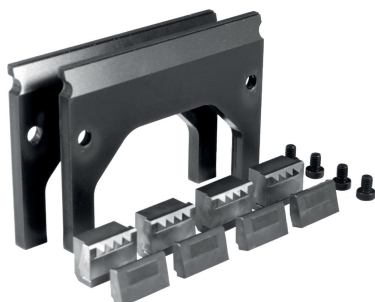


Set ganasce per lavorazione 5 assi

EH 1704.



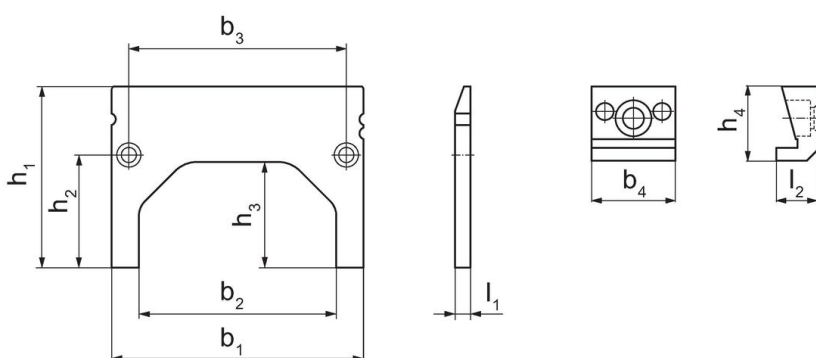
Descrizione prodotto

- Elementi di fissaggio con componente verticale adatti a particolari non lavorati o semifiniti con appoggio sulla guida o sulle piastre di supporto da 90 mm in dotazione
 - In questo modo i pezzi possono essere fissati praticamente paralleli alla guida della morsa per la lavorazione
 - Il contatto diretto con le piastre di supporto riduce notevolmente le vibrazioni nel pezzo
- Set in una pratica valigia composta da:
- 4 x adattatori a cuneo per ganasce lavorazione 5 assi (cod. 1704.410)
 - 4 x elementi a cuneo, 4 punti (cod. 1703.340)
 - 4 x elementi a cuneo zigrinati (cod. 1703.350)
 - 2 x piastre distanziali ($h_1=90$ mm) (cod. 1704.520)
 - 20 x viti a testa cilindrica M 6 x 8 (cod. 1704.600)

Materiale

- A richiesta

Disegno



Caratteristiche

Larghezza ganasce [mm]	Dimensioni										[g]	Codice
	Piastra inseribile				Cuneo di regolazione			Cuneo di regolazione				
	b_1	b_2	b_3	l_1	h_1	h_2	h_3	b_4	l_2	h_4		
125	125	98	108	7,6	90	56	53	24,15	11,8	21,45	1790	1704.300

Conformità

Conforme alla normativa RoHS

Conforme alla Direttiva 2011/65/UE e alla Direttiva 2015/863.

Non contiene sostanze SVHC

Nessuna sostanza SVHC con più dello 0,1% p/p contenuto - elenco SVHC [REACH] aggiornato al 23.01.2024.

Non contiene sostanze della Proposition 65

Nessuna sostanza contemplata nella Proposition 65

<https://www.P65Warnings.ca.gov/>

Privo di minerali di conflitto

Questo prodotto non contiene sostanze designate come "minerali da conflitto" come tantalio, stagno, oro o tungsteno della Repubblica Democratica del Congo o dei paesi limitrofi.