

Fermi • prismi orizzontali  
EH 1586.



Descrizione prodotto

Materiale

- Acciaio da utensili, temprato

Disegno

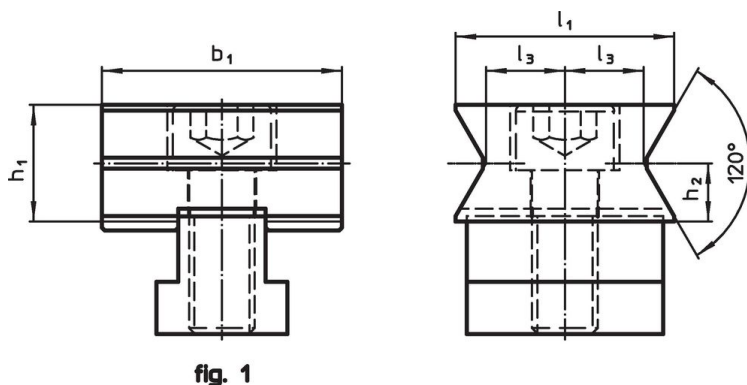


fig. 1

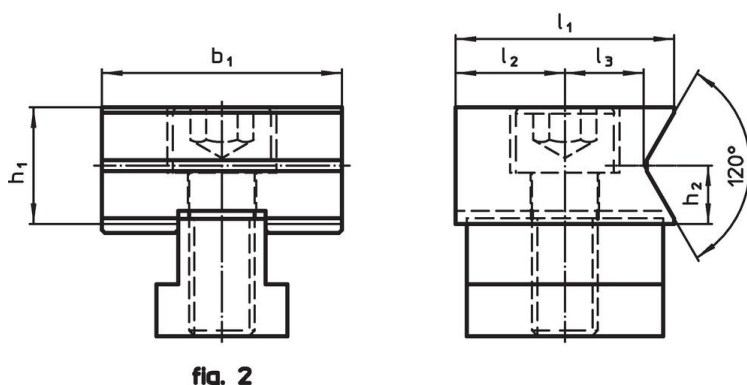



fig. 2

Caratteristiche

Dimensioni									Codice
d <sub>1</sub>	d <sub>2</sub>	l <sub>1</sub>	l <sub>2</sub> ±0,01	l <sub>3</sub>	b <sub>1</sub> -0,05	h <sub>1</sub>	h <sub>2</sub>		
[mm]								[g]	
<b>Prisma orizzontale su entrambi i lati – Fig. 1</b>									
M12	8 – 20	40	–	14,4	44	21,4	10,7	367	<a href="#">1586.030</a>
<b>Prisma orizzontale su un lato e lato piano – Fig. 2</b>									
M12	8 – 20	40	20	14,4	44	21,4	10,7	377	<a href="#">1586.031</a>

## Conformità

### Conforme alla normativa RoHS

Conforme alla Direttiva 2011/65/UE e alla Direttiva 2015/863.

### Non contiene sostanze SVHC

Nessuna sostanza SVHC con più dello 0,1% p/p contenuto - elenco SVHC [REACH] aggiornato al 27.06.2024.

### Non contiene sostanze della Proposition 65

Nessuna sostanza contemplata nella Proposition 65

<https://www.P65Warnings.ca.gov/>

### Privo di minerali di conflitto

Questo prodotto non contiene sostanze designate come "minerali da conflitto" come tantalio, stagno, oro o tungsteno della Repubblica Democratica del Congo o dei paesi limitrofi.