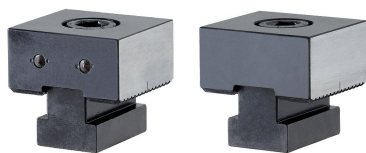


Fermi • Griffe di bloccaggio  
EH 1586.



Descrizione prodotto

Il punto di presa è effettuato dai due perni di HSS, che una volta serrati penetrano nella superficie del pezzo e possono lasciare dei segni di marcatura.

Materiale

Inserto

- Metallo duro, monocuspide

Corpo

- Acciaio da utensili, temprato

Disegno

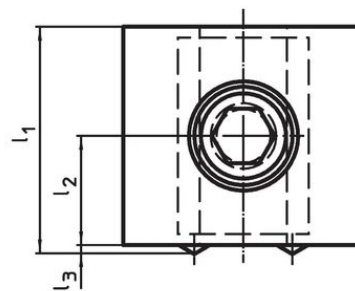
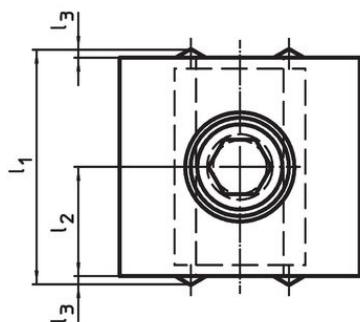
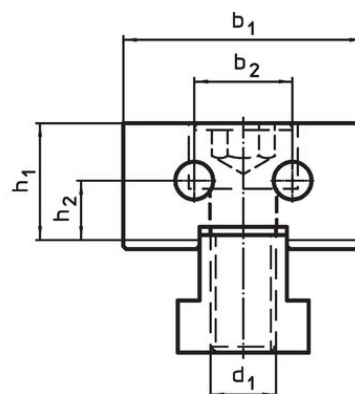
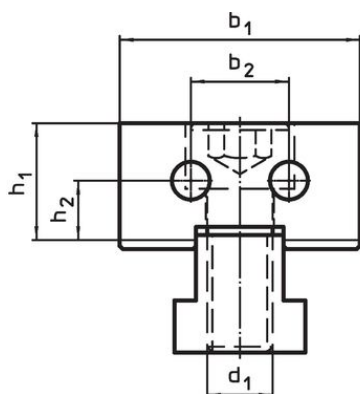


fig. 1

fig. 2

Caratteristiche

d <sub>1</sub>	l <sub>1</sub>	l <sub>2</sub> ±0,01	l <sub>3</sub>	Dimensioni				[g]	Codice
				b <sub>1</sub> -0,05	b <sub>2</sub>	h <sub>1</sub>	h <sub>2</sub>		
[mm]									
<b>Ganascia con perni su entrambi i lati – Fig. 1</b>									
M12	42	20	1	44	18	21,4	11	406	1586.020
<b>Ganascia con perni su un lato e lato piano – Fig. 2</b>									
M12	41	20	1	44	18	21,4	11	395	1586.021

## Conformità

### Conforme alla normativa RoHS

Conforme alla Direttiva 2011/65/UE e alla Direttiva 2015/863.

### Non contiene sostanze SVHC

Nessuna sostanza SVHC con più dello 0,1% p/p contenuto - elenco SVHC [REACH] aggiornato al 27.06.2024.

### Non contiene sostanze della Proposition 65

Nessuna sostanza contemplata nella Proposition 65

<https://www.P65Warnings.ca.gov/>

### Privo di minerali di conflitto

Questo prodotto non contiene sostanze designate come "minerali da conflitto" come tantalio, stagno, oro o tungsteno della Repubblica Democratica del Congo o dei paesi limitrofi.