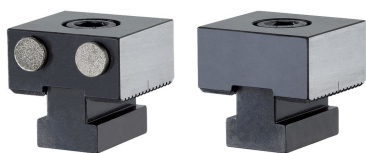


## Fermi • rivestimento diamantato

EH 1586.



### Descrizione prodotto

#### Materiale

- Perno**
- Rivestimento diamantato
- Corpo**
- Acciaio da utensili, temprato

### Disegno

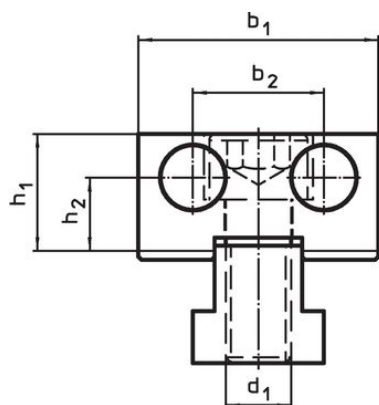


fig. 1

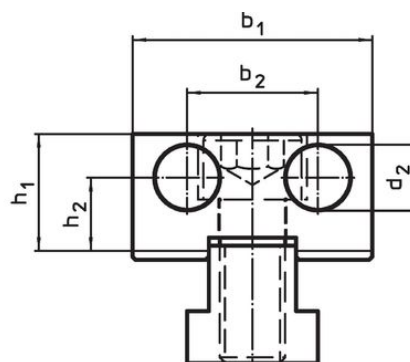


fig. 2

### Caratteristiche

d <sub>1</sub>	d <sub>2</sub>	l <sub>1</sub>	l <sub>2</sub> ±0,01	Dimensioni					[g]	Codice
				l <sub>3</sub>	b <sub>1</sub> -0,05	b <sub>2</sub>	h <sub>1</sub>	h <sub>2</sub>		
[mm]										
<b>Rivestimento diamantato, su entrambi i lati – Fig. 1</b>										
M12	12	44	–	2	44	24	21,4	13,4	406	1586.010
<b>Lato con rivestimento diamantato e piano – Fig. 2</b>										
M12	12	42	20	2	44	24	21,4	13,4	403	1586.011

## Conformità

### Conforme alla normativa RoHS

Conforme alla Direttiva 2011/65/UE e alla Direttiva 2015/863.

### Non contiene sostanze SVHC

Nessuna sostanza SVHC con più dello 0,1% p/p contenuto - elenco SVHC [REACH] aggiornato al 27.06.2024.

### Non contiene sostanze della Proposition 65

Nessuna sostanza contemplata nella Proposition 65

<https://www.P65Warnings.ca.gov/>

### Privo di minerali di conflitto

Questo prodotto non contiene sostanze designate come "minerali da conflitto" come tantalio, stagno, oro o tungsteno della Repubblica Democratica del Congo o dei paesi limitrofi.