

Fermi laterali EH 1586.



Descrizione prodotto

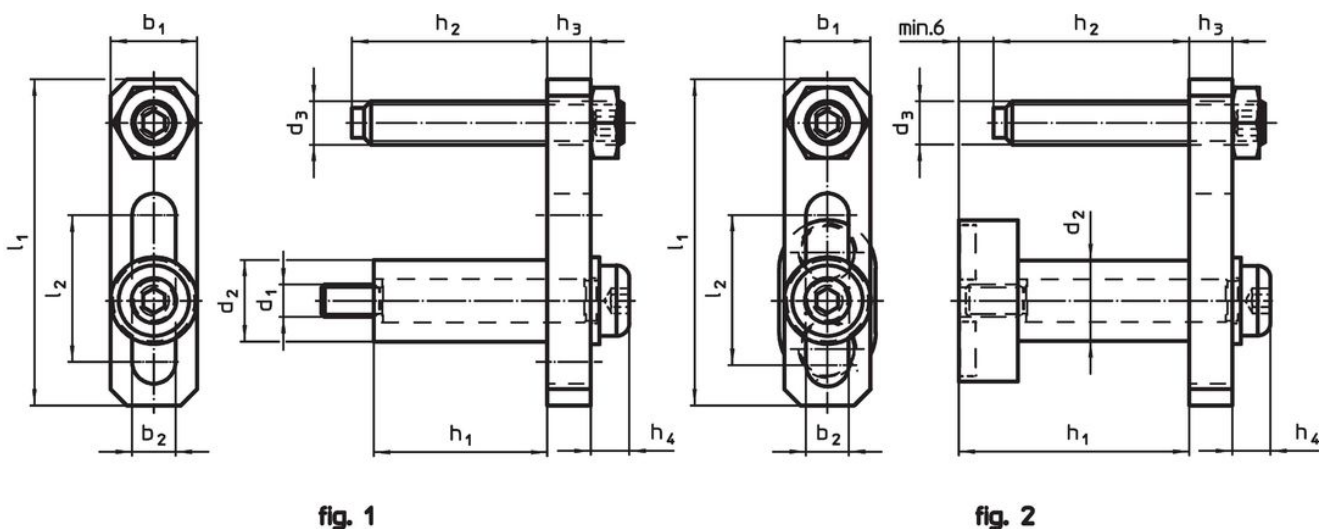
Materiale

- Acciaio

Assemblaggio

L'arresto può essere montato su entrambi i lati della barra di bloccaggio.
Versione magnetica - foto 2:
L'arresto può essere rimosso rapidamente e facilmente prima della lavorazione del pezzo grazie al montaggio senza utensili.

Disegno



Caratteristiche

Dimensioni												[g]	Codice
d ₁	d ₂	d ₃	l ₁	l ₂	b ₁	b ₂	h ₁	h ₂	h ₃	h ₄	~		
[mm]													
Fig. 1													
M6	15	M8	60	27	16	8	32	0 - 37	8	7		110	1586.250
Fig. 2													
-	15	M8	60	27	16	8	43	0 - 37	8	7		151	1586.252

Conformità

Conforme alla normativa RoHS

Conforme alla Direttiva 2011/65/UE e alla Direttiva 2015/863.

Non contiene sostanze SVHC

Nessuna sostanza SVHC con più dello 0,1% p/p contenuto - elenco SVHC [REACH] aggiornato al 27.06.2024.

Non contiene sostanze della Proposition 65

Nessuna sostanza contemplata nella Proposition 65
<https://www.P65Warnings.ca.gov/>

Privo di minerali di conflitto

Questo prodotto non contiene sostanze designate come "minerali da conflitto" come tantalio, stagno, oro o tungsteno della Repubblica Democratica del Congo o dei paesi limitrofi.