

Fermi • con perni filettati
EH 1586.



Descrizione prodotto

Materiale

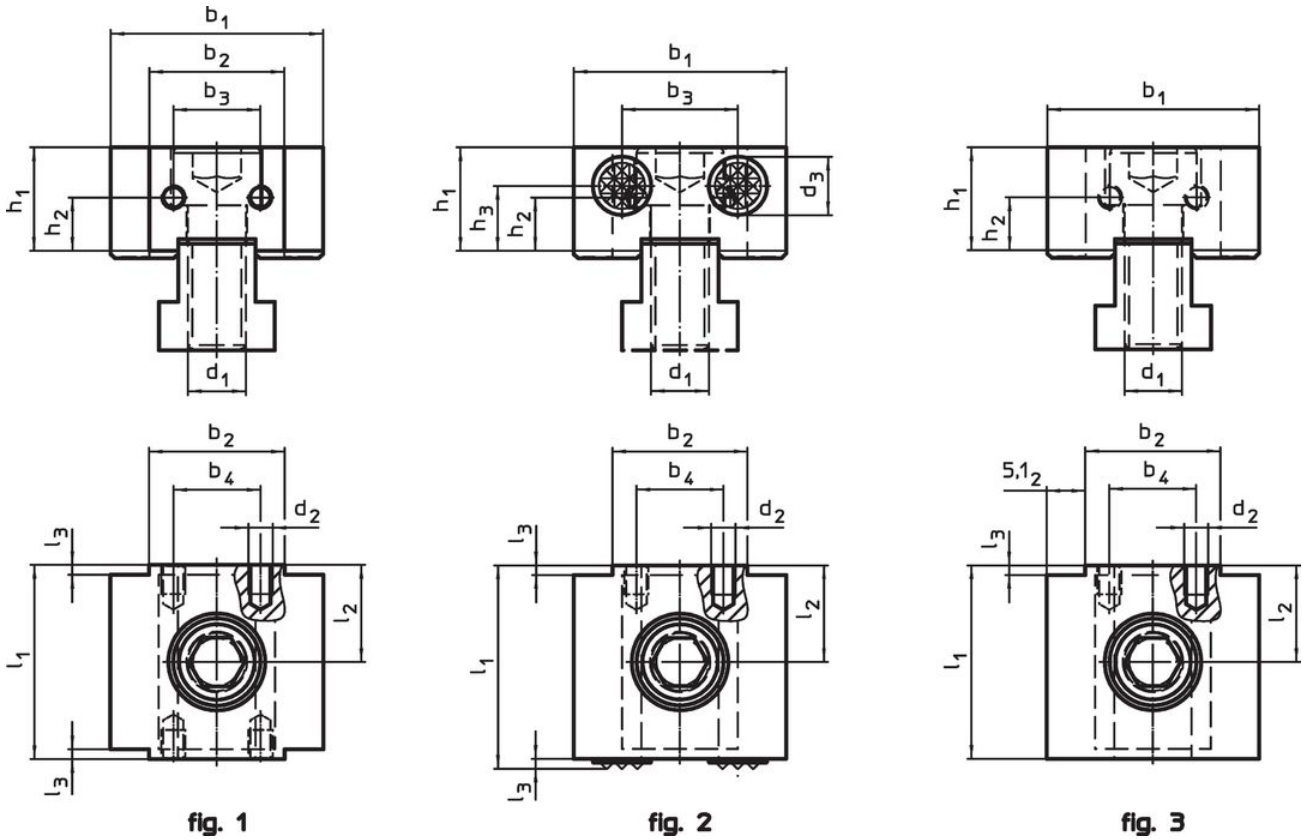
Inserti

- Metallo duro

Corpo

- Acciaio da utensili, temprato

Disegno



Caratteristiche

Dimensioni													[g]	Codice
d ₁	d ₂	d ₃	l ₁	l ₂ ±0,01	l ₃	b ₁ -0,05	b ₂ -0,05	b ₃	b ₄	h ₁	h ₂	h ₃		
Fori di montaggio su entrambi i lati – Fig. 1														
M12	M5	-	40	20	2	44	28	18	18	21,4	11	11,0	379	1586.080
Zigrinata e con fori di montaggio – Fig. 2														
M12	M5	12	42	20	2	44	28	24	18	21,4	11	13,4	397	1586.081
Piano e con fori di montaggio – Fig. 3														
M12	M5	-	40	20	2	44	28	-	18	21,4	11	-	397	1586.082

Conformità

Conforme alla normativa RoHS

Conforme alla Direttiva 2011/65/UE e alla Direttiva 2015/863.

Non contiene sostanze SVHC

Nessuna sostanza SVHC con più dello 0,1% p/p contenuto - elenco SVHC [REACH] aggiornato al 27.06.2024.

Non contiene sostanze della Proposition 65

Nessuna sostanza contemplata nella Proposition 65

<https://www.P65Warnings.ca.gov/>

Privo di minerali di conflitto

Questo prodotto non contiene sostanze designate come "minerali da conflitto" come tantalio, stagno, oro o tungsteno della Repubblica Democratica del Congo o dei paesi limitrofi.