

Liste di bloccaggio • lunghezza 100
EH 1585.

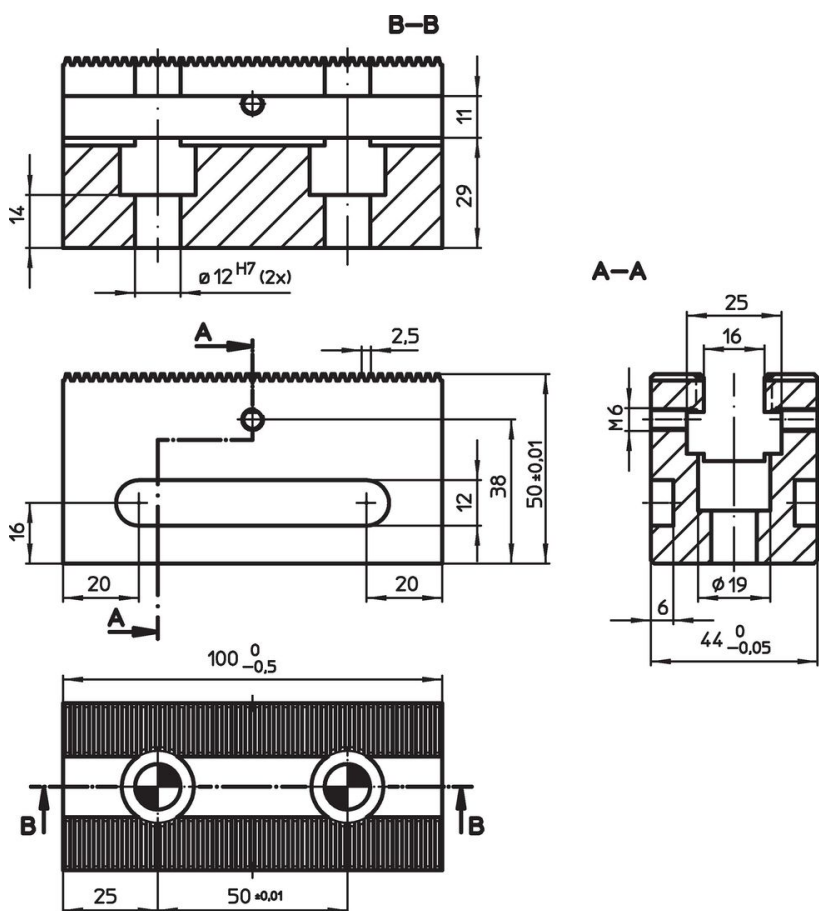


Descrizione prodotto


Materiale

- Acciaio da utensili, temprato



Disegno



Caratteristiche

	Codice
 [g] 1168	1585.100

Accessori

	Numero viti di fissaggio M12 x 45	 [g]	Codice
Viti di fissaggio per barre di bloccaggio			
	2	106	1585.101

Conformità

Per informazioni dettagliate sulla conformità selezionare il numero di articolo desiderato.