

## Piastre base

EH 1501.300 - EH 1501.500



### Descrizione prodotto

#### Materiale

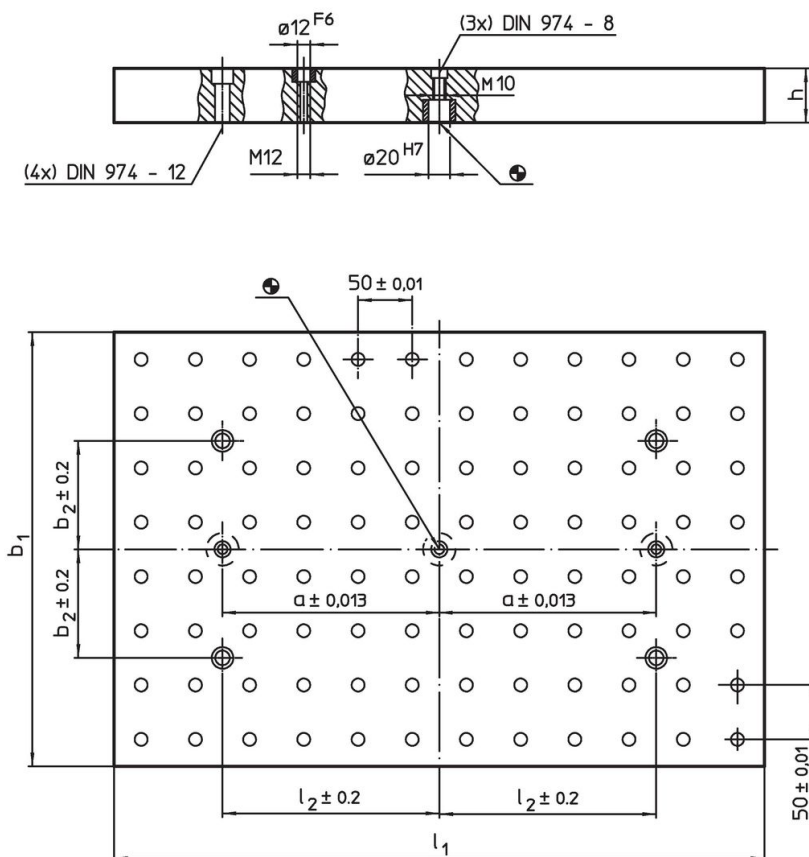
- Ghisa, rettificata

#### Maggiori informazioni

#### Note

Esecuzioni speciali a richiesta.

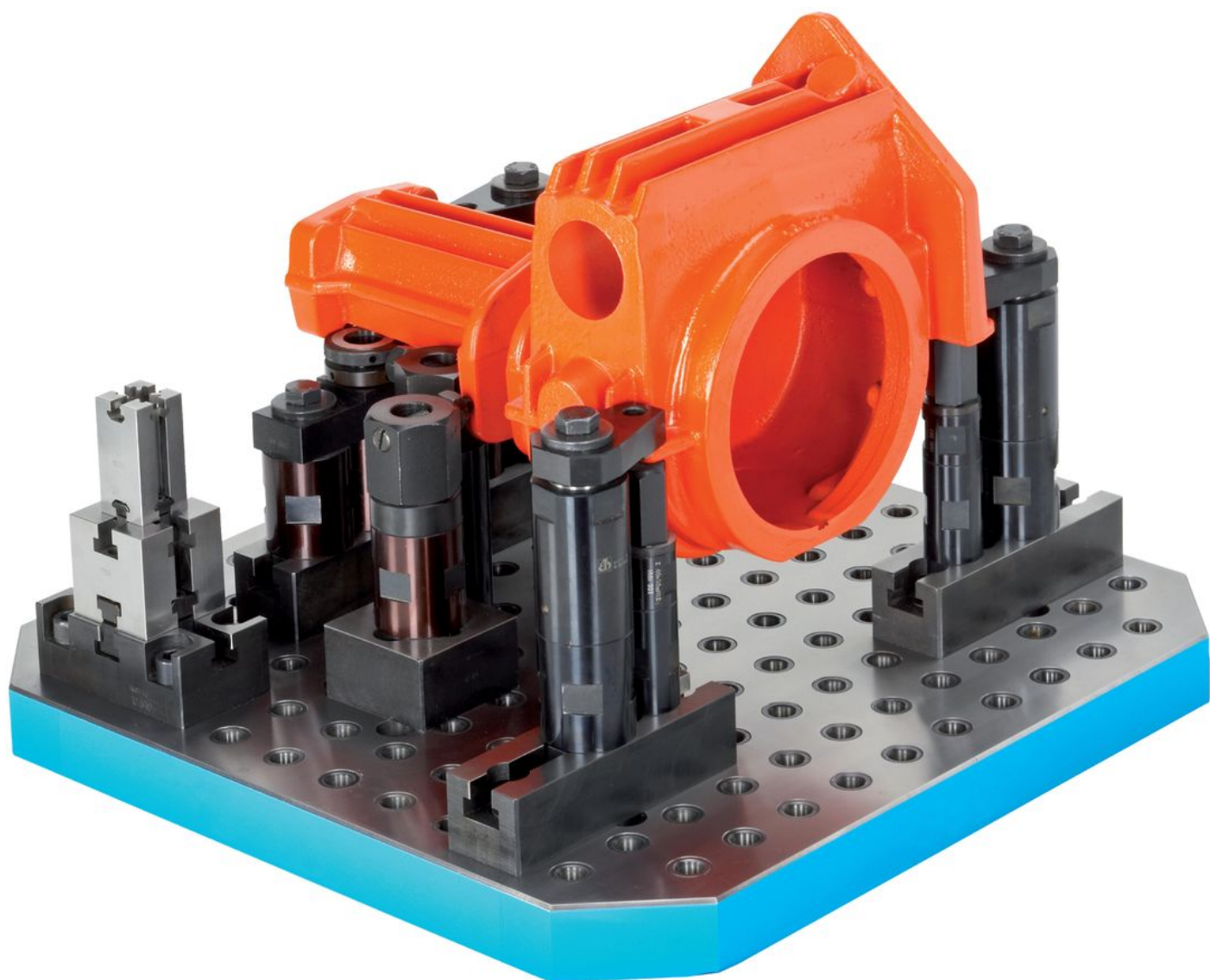
### Disegno

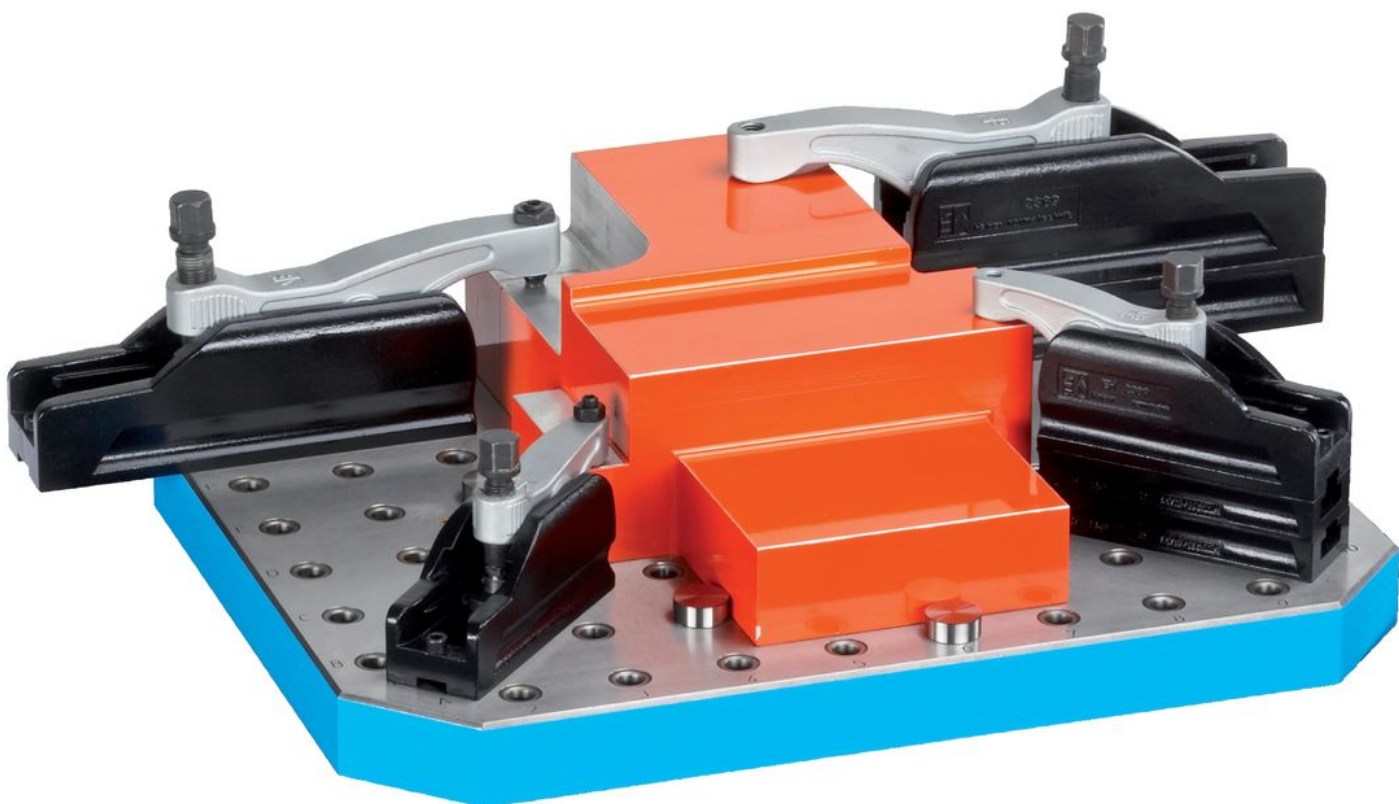
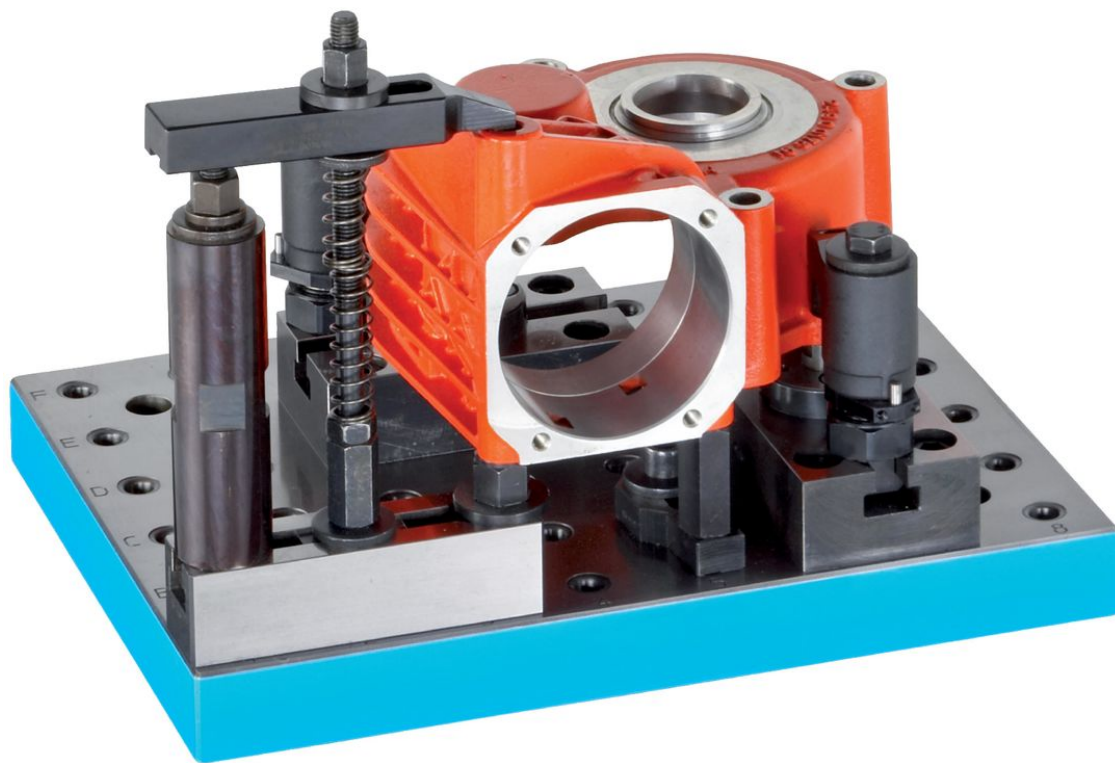


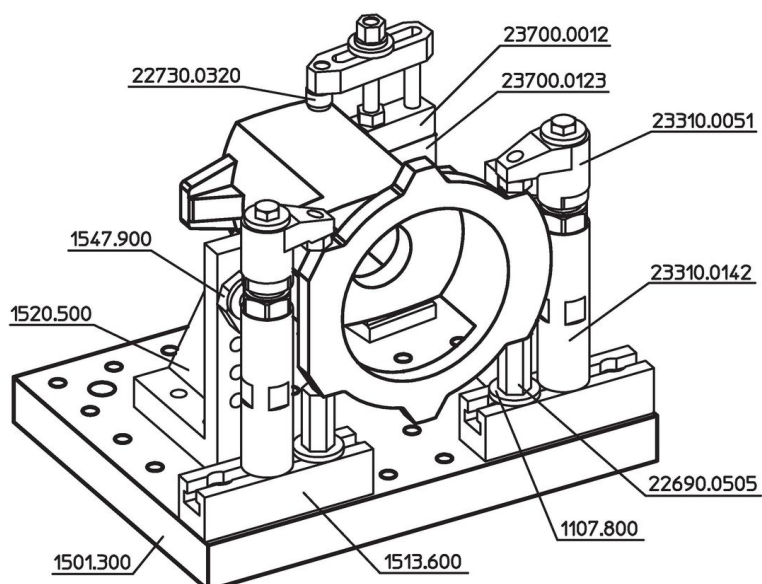
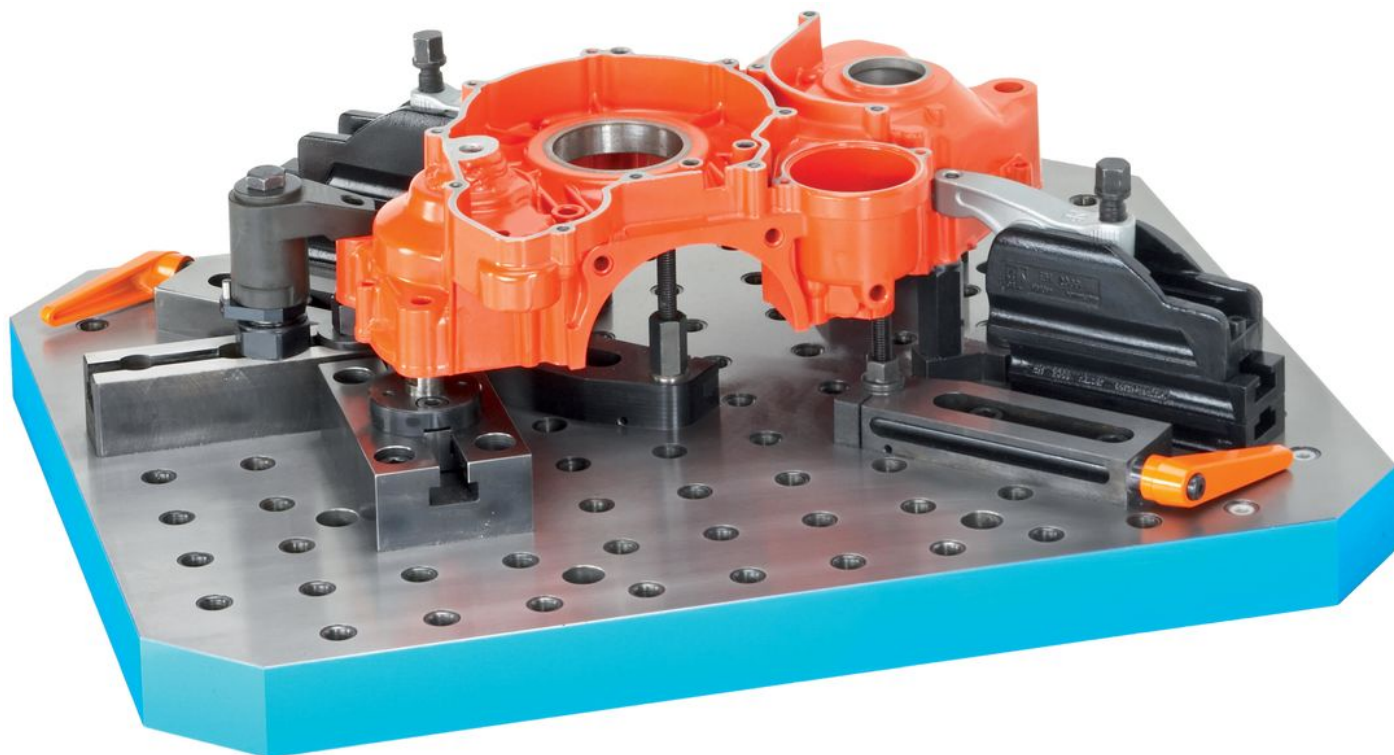
### Caratteristiche

Sistema	$b_1 \times l_1$	Dimensioni				Nr. file di fori	[kg]	Codice
		$h$ $\pm 0,02$	$a$	$l_2$	$b_2$			
L12	300 x 400	40	150	150	100	6 x 8	34	1501.300
L12	400 x 600	40	200	200	100	8 x 12	69	1501.500

Esempio di applicazione







## Conformità

### Conforme alla normativa RoHS

Conforme alla Direttiva 2011/65/UE e alla Direttiva 2015/863.

### Non contiene sostanze SVHC

Nessuna sostanza SVHC con più dello 0,1% p/p contenuto - elenco SVHC [REACH] aggiornato al 27.06.2024.

### Non contiene sostanze della Proposition 65

Nessuna sostanza contemplata nella Proposition 65  
<https://www.P65Warnings.ca.gov/>

### Privo di minerali di conflitto

Questo prodotto non contiene sostanze designate come "minerali da conflitto" come tantalio, stagno, oro o tungsteno della Repubblica Democratica del Congo o dei paesi limitrofi.