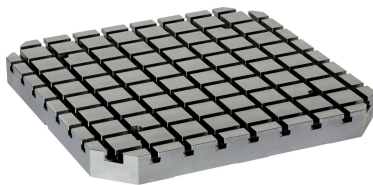


## Piastre base • V70eco, adatto per pallet DIN 55201 EH 1200.700 - EH 1203.500



### Descrizione prodotto

Le piastre base V70eco sono un ulteriore sviluppo della conosciuta ed apprezzata serie V70, ma ottimizzata in termini di qualità e prezzo.

Totale compatibilità con l'esistente serie a cave V70.

- Centraggi con tolleranza H6 e cave con tolleranza H8
- Allineamento della piastra sulla tavola della macchina tramite i centraggi e/o le cave di riferimento.
- Fori di fissaggio con passo 100 mm.
- Acciaio ad alta resistenza.

Opzioni disponibili (consegna in 10 giorni lavorativi):

- Fori di fissaggio aggiuntivi a passo 63 mm.
- Fori di fissaggio aggiuntivi a passo 125 mm.
- Riferimenti laterali
- Con anelli per il sistema di centraggio e bloccaggio a punto zero Halder.

### Materiale

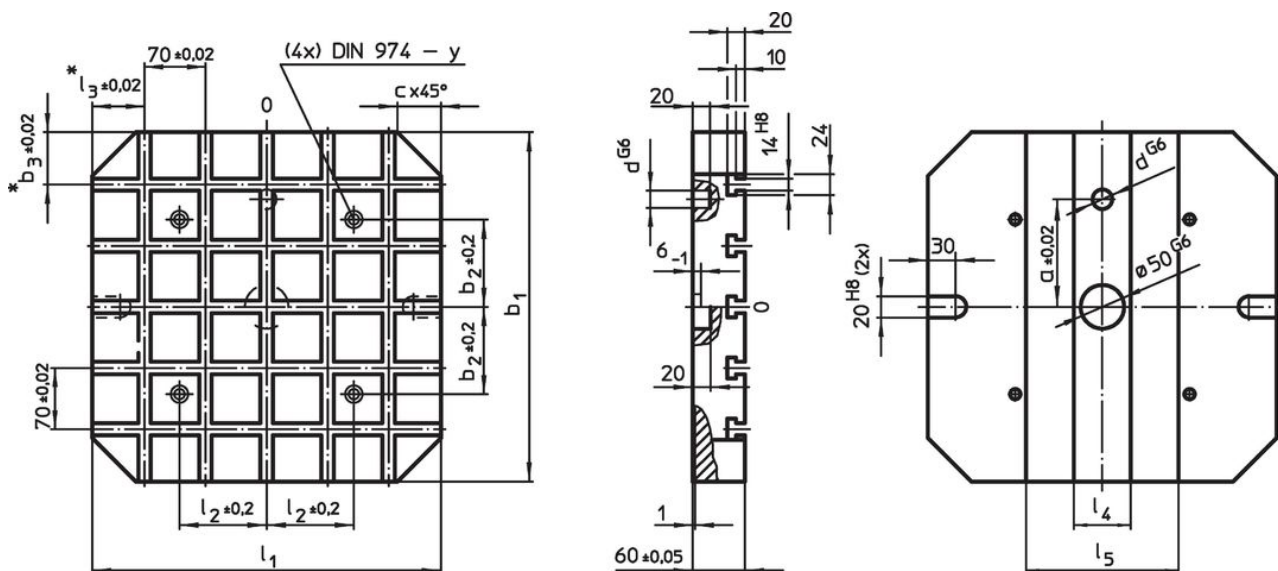
- Acciaio da utensili, ad alta resistenza

### Maggiori informazioni

#### Note

Esecuzioni speciali a richiesta.

### Disegno



\* Queste tolleranze valgono solo per l'esecuzione con i lati esterni lavorati.

### Caratteristiche

Sistema	Dimensioni												Numero di anelli del sistema a punto zero (optional)	Nr. di cave a T	[kg]	Codice
	$l_1$	$b_1$	$a$ $\pm 0,02$	$b_2$ $\pm 0,2$	$b_3$ $\pm 0,02$	$c$	$d$ G6	$l_2$ $\pm 0,2$	$l_3$ $\pm 0,02$	$l_4$	$l_5$	$y$				
V70	400	400	150	100	60	50	20	100	-	65	175	12	4	5 x 5	61	1200.700
V70	500	500	200	200	40	60	20	200	-	70	310	12	4	7 x 7	95	1200.800
V70	630	630	200	200	35	70	25	200	-	70	340	16	4	9 x 9	150	1200.900
V70	500	400	150	100	60	50	20	200	40	70	310	12	4	5 x 7	77	1203.300
V70	630	500	200	200	40	60	20	200	35	70	340	12	4	7 x 9	120	1203.500

## Conformità

### Conforme alla normativa RoHS

Conforme alla Direttiva 2011/65/UE e alla Direttiva 2015/863.

### Non contiene sostanze SVHC

Nessuna sostanza SVHC con più dello 0,1% p/p contenuto - elenco SVHC [REACH] aggiornato al 23.01.2024.

### Non contiene sostanze della Proposition 65

Nessuna sostanza contemplata nella Proposition 65

<https://www.P65Warnings.ca.gov/>

### Privo di minerali di conflitto

Questo prodotto non contiene sostanze designate come "minerali da conflitto" come tantalio, stagno, oro o tungsteno della Repubblica Democratica del Congo o dei paesi limitrofi.