

Perni di riferimento

EH 1140.300 - EH 1141.500

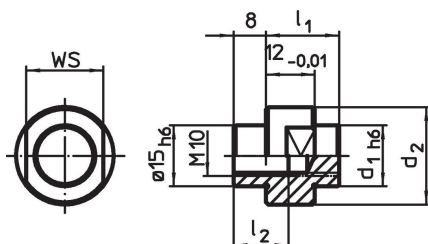


Descrizione prodotto

Materiale

- Acciaio temprato e rettificato

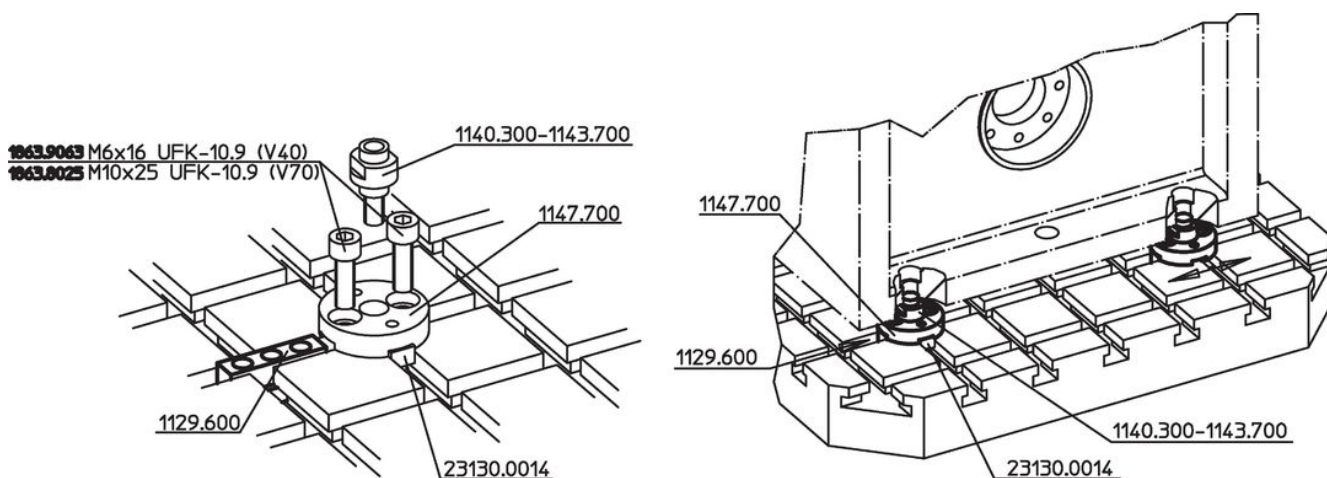
Disegno



Caratteristiche

Sistema	Dimensioni			SW	[g]	Codice
	d ₁	d ₂	l ₁			
	[mm]				[mm]	
V70	4	19	16	13,5	15	1140.300
V70	5	19	16	13,5	15	1140.400
V70	6	19	16	13,5	15	1140.500
V70	8	19	17	13,5	15	1140.600
V70	10	19	17	13,5	15	1140.700
V70	12	19	18	13,5	15	1140.800
V70	14	24	18	13,5	19	1140.900
V70	15	24	18	[Filettatura passante]	19	1141.000
V70	16	24	18	[Filettatura passante]	19	1141.100
V70	18	29	19	[Filettatura passante]	22	1141.200
V70	20	29	19	[Filettatura passante]	22	1141.300
V70	22	34	20	[Filettatura passante]	27	1141.400
V70	24	34	20	[Filettatura passante]	27	1141.500

Esempio di applicazione

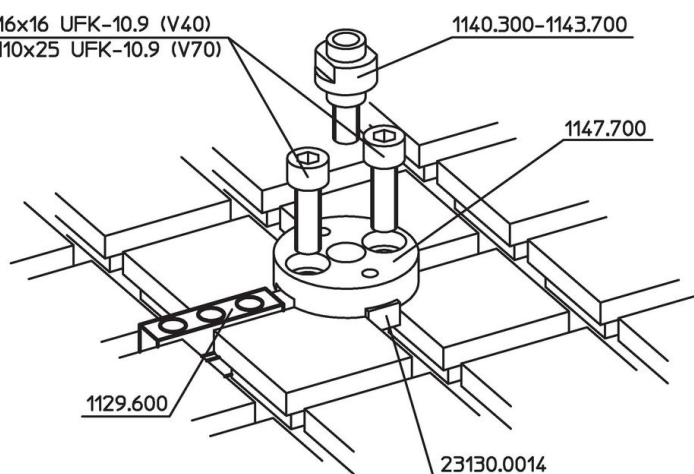




1863.9063 M6x16 UFK-10.9 (V40)

1863.8025 M10x25 UFK-10.9 (V70)

1140.300-1143.700



Conformità

Conforme alla normativa RoHS

Conforme alla Direttiva 2011/65/UE e alla Direttiva 2015/863.

Non contiene sostanze SVHC

Nessuna sostanza SVHC con più dello 0,1% p/p contenuto - elenco SVHC [REACH] aggiornato al 27.06.2024.

Non contiene sostanze della Proposition 65

Nessuna sostanza contemplata nella Proposition 65

<https://www.P65Warnings.ca.gov/>

Privo di minerali di conflitto

Questo prodotto non contiene sostanze designate come "minerali da conflitto" come tantalio, stagno, oro o tungsteno della Repubblica Democratica del Congo o dei paesi limitrofi.