

Staffe di ancoraggio

EH 1132.500 - EH 1132.800

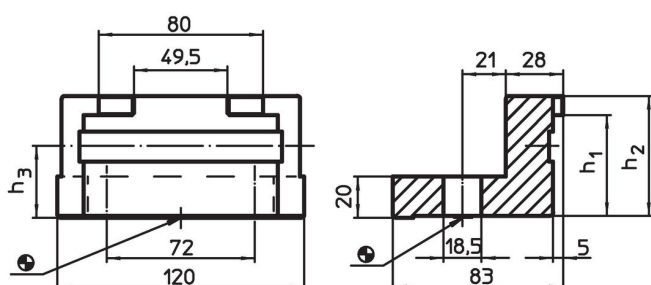


Descrizione prodotto

Materiale

- Acciaio bonificato, brunito

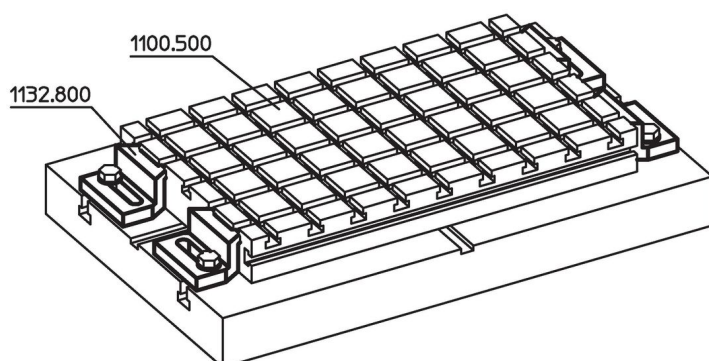
Disegno



Caratteristiche

Sistema	Dimensioni			[g]	Codice
	h_1	h_2 [mm]	h_3		
V70	39,7	49	-	1566	1132.500
V70	49,7	59	35	1708	1132.800

Esempio di applicazione



Conformità

Conforme alla normativa RoHS

Conforme alla Direttiva 2011/65/UE e alla Direttiva 2015/863.

Non contiene sostanze SVHC

Nessuna sostanza SVHC con più dello 0,1% p/p contenuto - elenco SVHC [REACH] aggiornato al 27.06.2024.

Non contiene sostanze della Proposition 65

Nessuna sostanza contemplata nella Proposition 65

<https://www.P65Warnings.ca.gov/>

Privo di minerali di conflitto

Questo prodotto non contiene sostanze designate come "minerali da conflitto" come tantalio, stagno, oro o tungsteno della Repubblica Democratica del Congo o dei paesi limitrofi.