

Piastre base • dim. esterne come i pallets DIN 55 201  
EH 1100.700 - EH 1103.500



Descrizione prodotto

Materiale

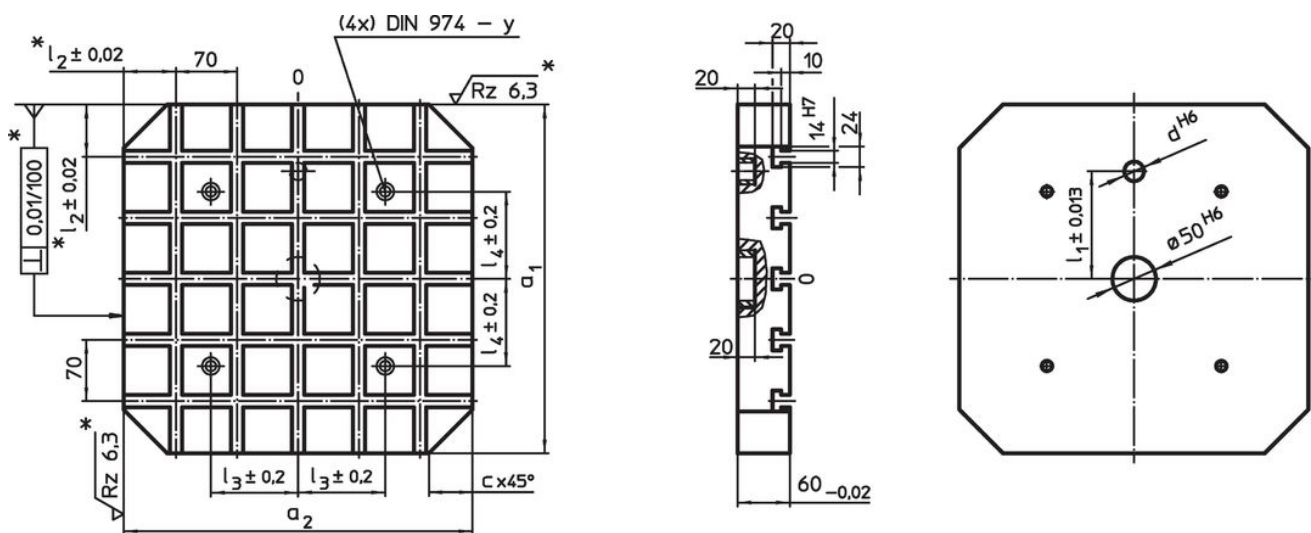
- Acciaio, temprato, rettificato

Maggiori informazioni

Note

Esecuzioni speciali a richiesta.

Disegno



\* Queste tolleranze valgono solo per l'esecuzione con i lati esterni lavorati.  
Distanza cave  $70 \pm 0,01$ .

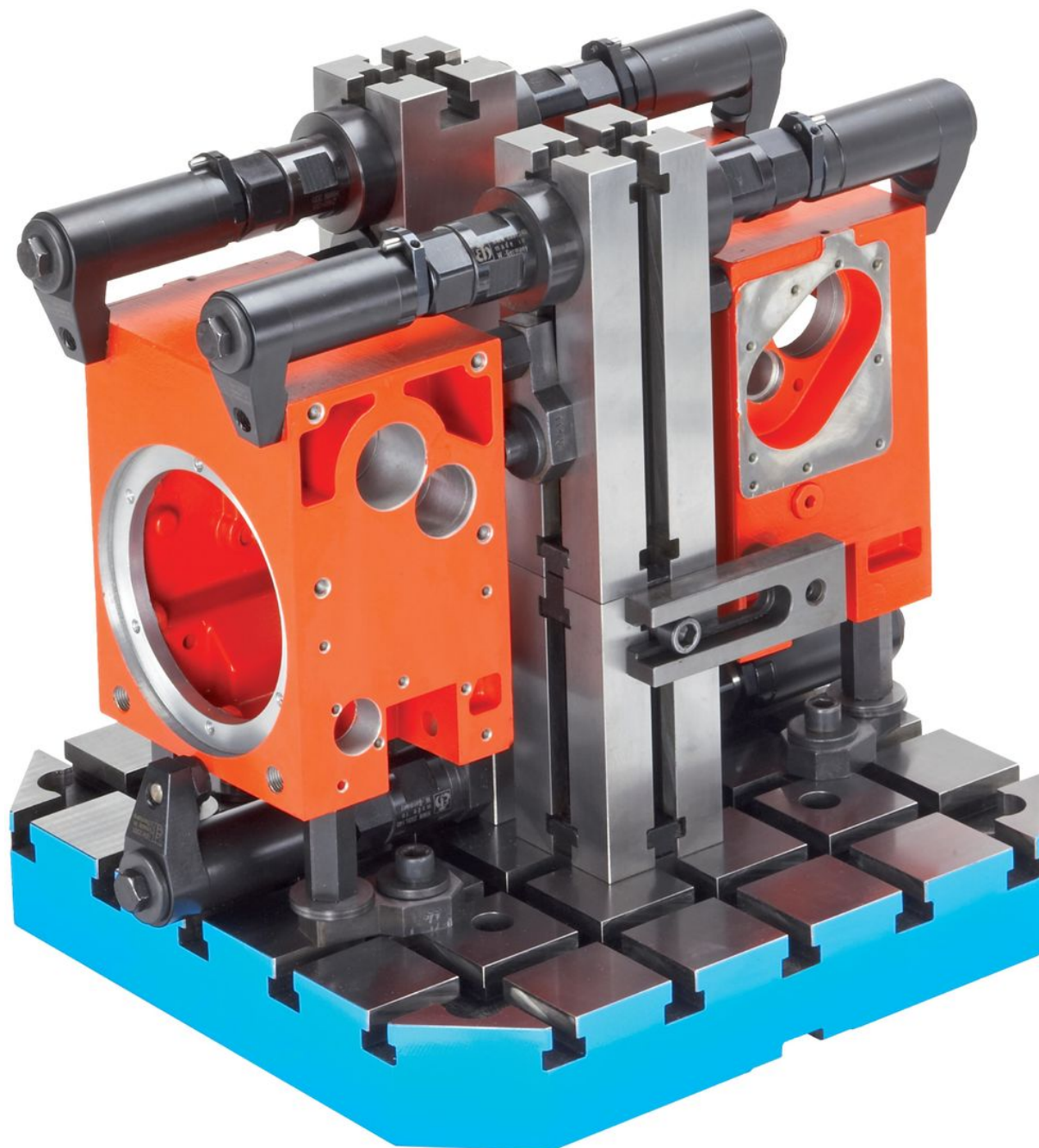
Caratteristiche

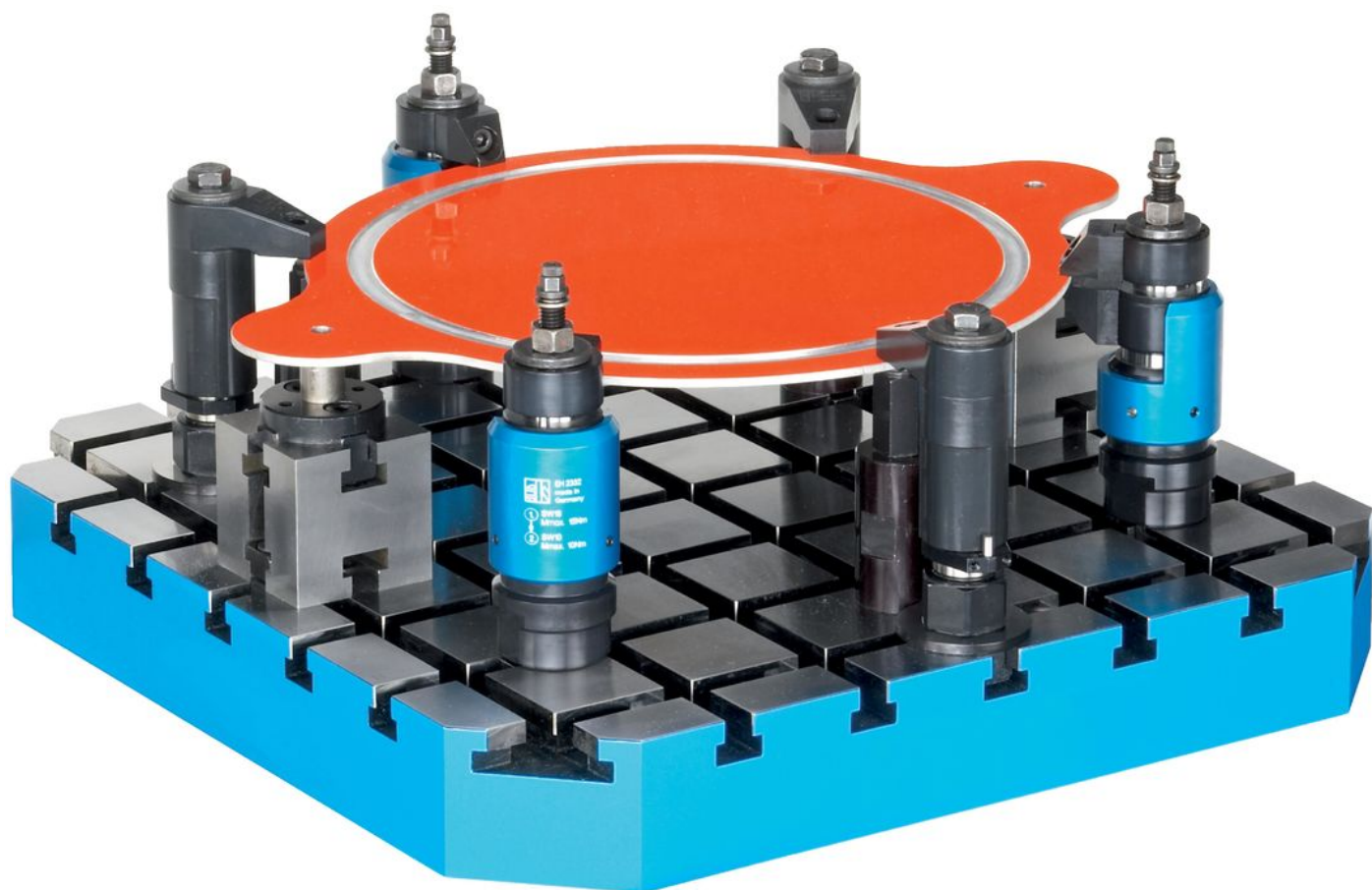
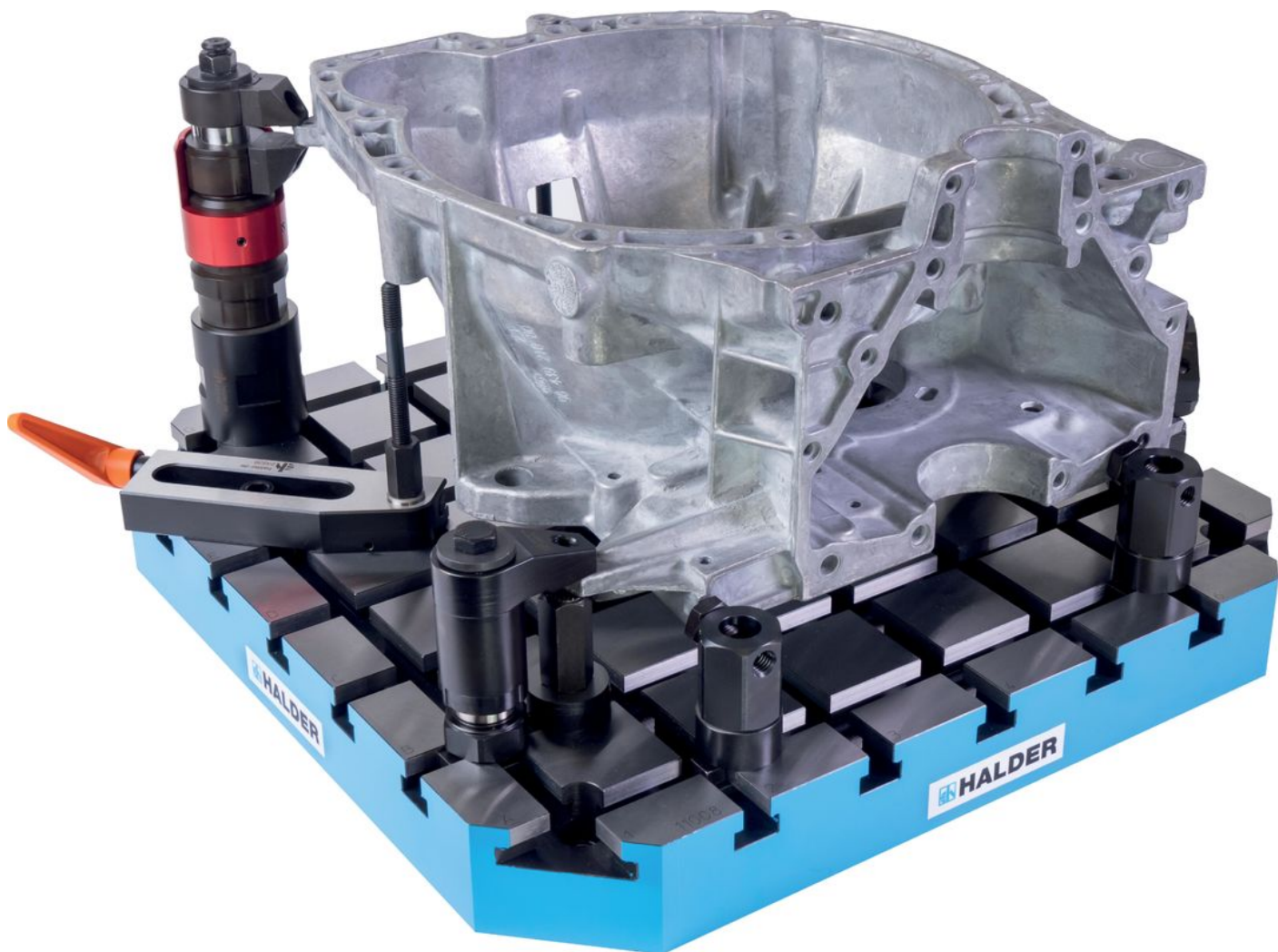
Sistema	$a_1 \times a_2$	c	d	Dimensioni				Per viti	y	Nr. di cave a T	📦 [kg]	Codice
				$l_1$ $\pm 0,013$ [mm]	$l_2$	$l_3$	$l_4$					
V70	400 x 400	50	20	150	60	100	100	M12	12	5 x 5	56	<a href="#">1100.700</a>
V70	500 x 500	60	20	200	40	200	200	M12	12	7 x 7	84	<a href="#">1100.800</a>
V70	630 x 630	70	25	200	35	200	200	M16	16	9 x 9	155	<a href="#">1100.900</a>
V70	400 x 500	50	20	150	60/40	200	100	M12	12	5 x 7	69	<a href="#">1103.300</a>
V70	500 x 630	60	20	200	40/35	200	200	M12	12	7 x 9	121	<a href="#">1103.500</a>

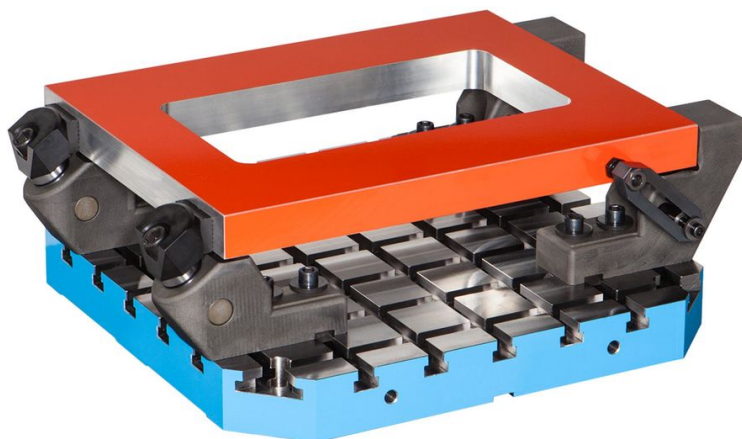
Esempio di applicazione











## Conformità

### Conforme alla normativa RoHS

Conforme alla Direttiva 2011/65/UE e alla Direttiva 2015/863.

### Non contiene sostanze SVHC

Nessuna sostanza SVHC con più dello 0,1% p/p contenuto - elenco SVHC [REACH] aggiornato al 27.06.2024.

### Non contiene sostanze della Proposition 65

Nessuna sostanza contemplata nella Proposition 65  
<https://www.P65Warnings.ca.gov/>

### Privo di minerali di conflitto

Questo prodotto non contiene sostanze designate come "minerali da conflitto" come tantalio, stagno, oro o tungsteno della Repubblica Democratica del Congo o dei paesi limitrofi.