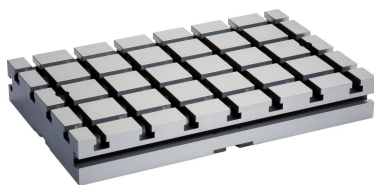


Piastre base

EH 1100.300 - EH 1100.500



Descrizione prodotto

Materiale

- Acciaio, temprato, rettificato

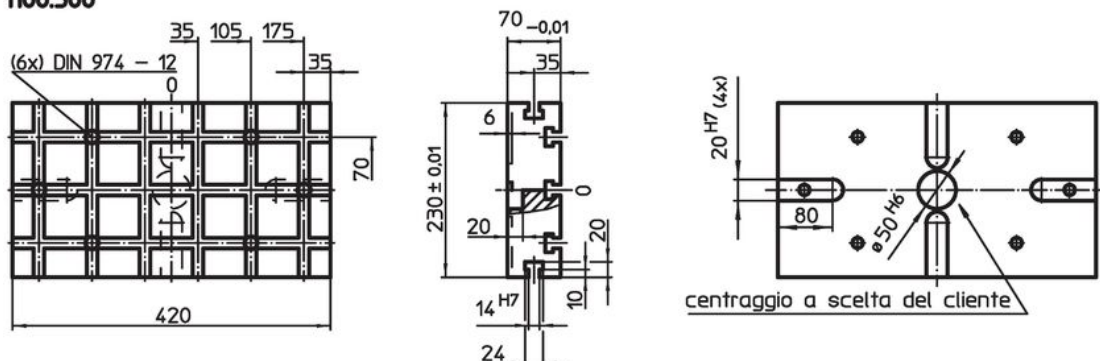
Maggiori informazioni

Note

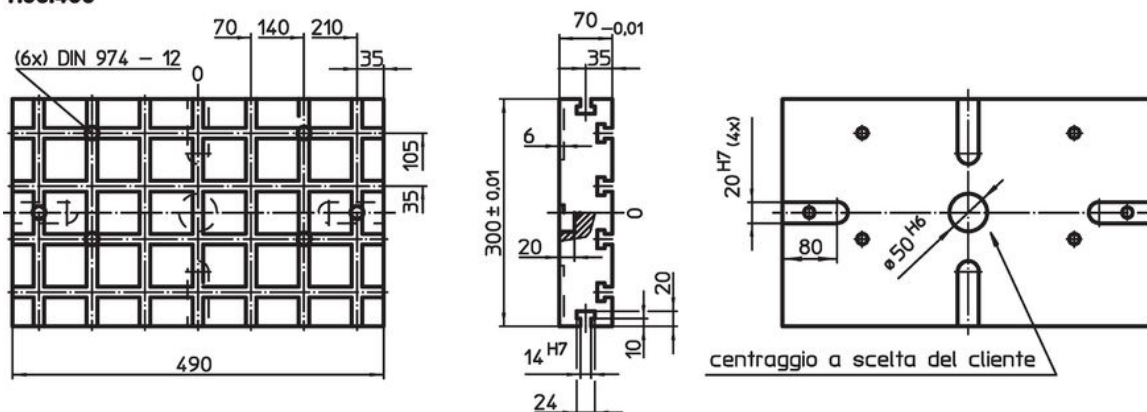
Esecuzioni speciali a richiesta.

Disegno

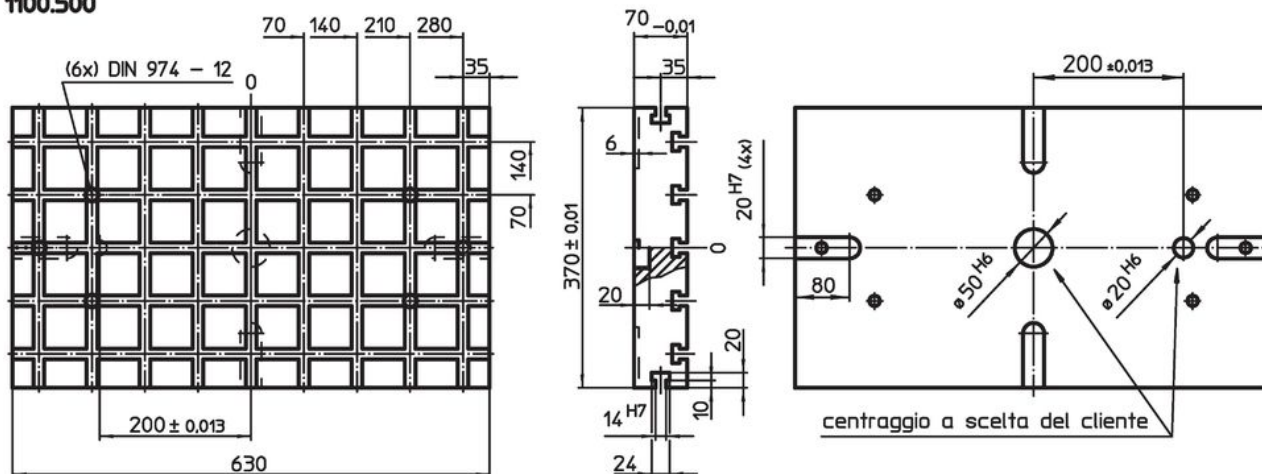
1100.300



1100.400



1100.500



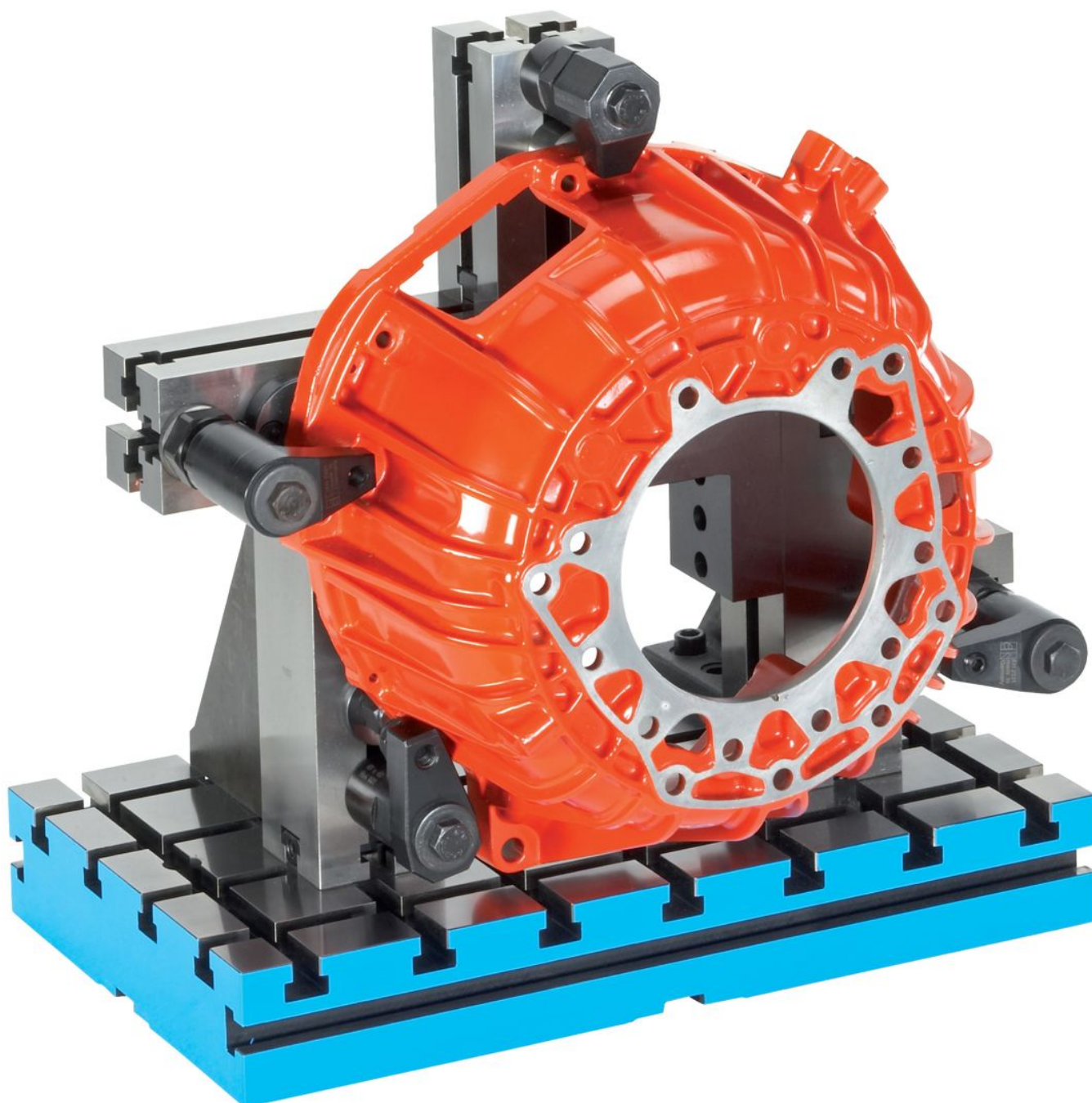
Distanza cave 70 ± 0,01.

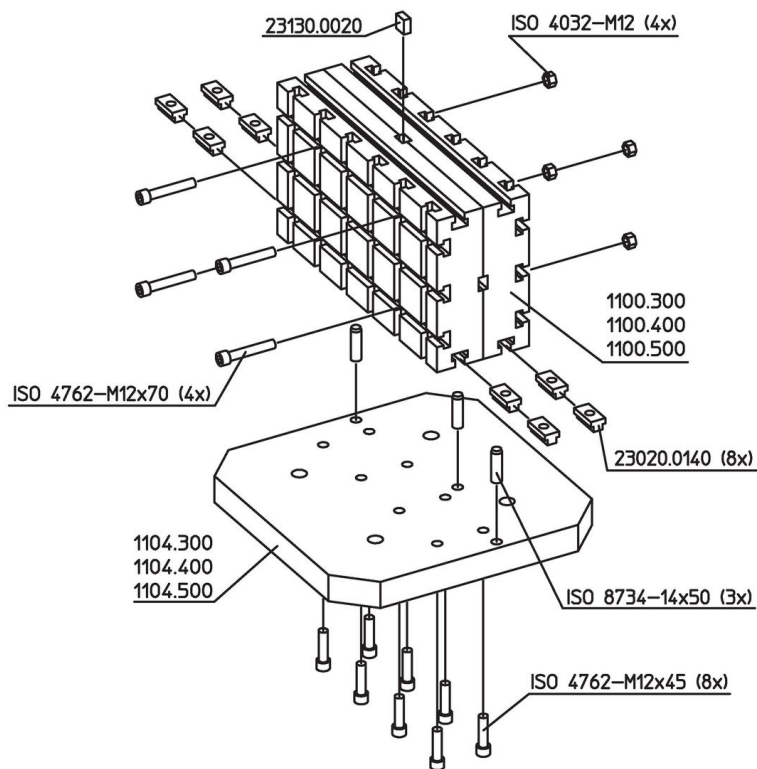
Caratteristiche

Sistema	Dimensioni				y [mm]	Nr. di cave a T	[kg]	Codice
	b ₁	b ₂	l ₁	l ₂				
V70	230	70	420	105	12	3 x 6	40	1100.300
V70	300	140	490	140	12	4 x 7	65	1100.400
V70	370	70	630	210	12	5 x 9	104	1100.500

Esempio di applicazione







Conformità

Conforme alla normativa RoHS

Contiene piombo - conforme alle eccezioni 6a / 6b / 6c.

Contiene sostanze SVHC >0,1% p/p

Contiene piombo - elenco SVHC [REACH] aggiornato al 23.01.2024.

Contiene sostanze della Proposition 65



L'esposizione al piombo può causare cancro e danni riproduttivi
<https://www.P65Warnings.ca.gov/>

Privo di minerali di conflitto

Questo prodotto non contiene sostanze designate come "minerali da conflitto" come tantalio, stagno, oro o tungsteno della Repubblica Democratica del Congo o dei paesi limitrofi.