

## Tasselli convertitori di bloccaggio • sistema V40/V70

EH 1068.100 - EH 1068.300

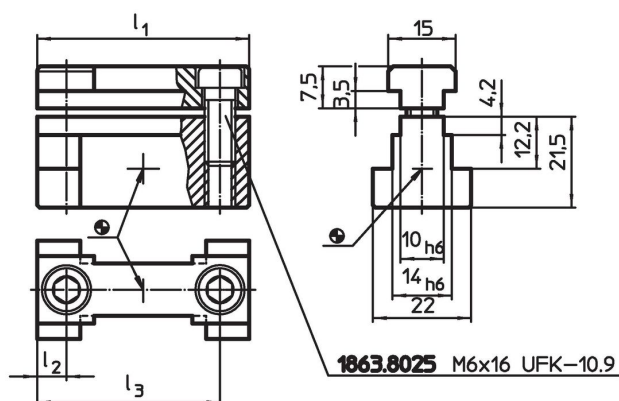


### Descrizione prodotto

#### Materiale

- Acciaio temprato e rettificato

### Disegno



### Caratteristiche

Sistema	Dimensioni			[g]	Codice
	$l_1$	$l_2$ [mm]	$l_3$		
V40/V70	39,6	6,8	32,8	111	<a href="#">1068.100</a>
V40/V70	13,0	6,5	–	42	<a href="#">1068.200</a>
V40/V70	24,0	12,0	–	80	<a href="#">1068.300</a>

### Conformità

#### Conforme alla normativa RoHS

Conforme alla Direttiva 2011/65/UE e alla Direttiva 2015/863.

#### Non contiene sostanze SVHC

Nessuna sostanza SVHC con più dello 0,1% p/p contenuto - elenco SVHC [REACH] aggiornato al 27.06.2024.

#### Non contiene sostanze della Proposition 65

Nessuna sostanza contemplata nella Proposition 65

<https://www.P65Warnings.ca.gov/>

#### Privo di minerali di conflitto

Questo prodotto non contiene sostanze designate come "minerali da conflitto" come tantalio, stagno, oro o tungsteno della Repubblica Democratica del Congo o dei paesi limitrofi.