

Prismi

EH 1048.200 - EH 1148.300

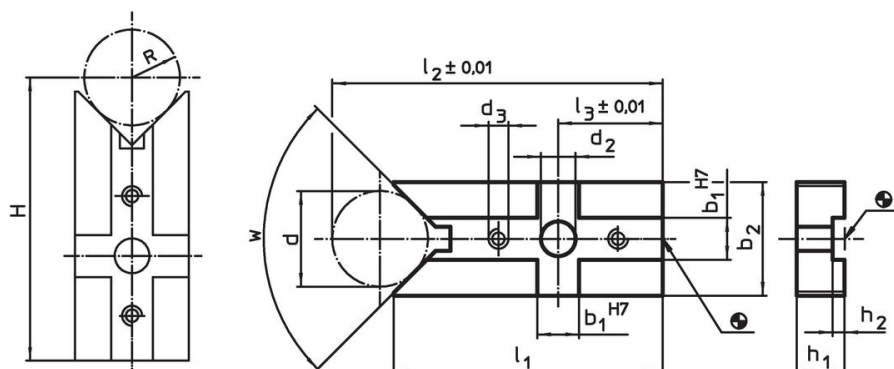


Descrizione prodotto

Materiale

- Acciaio temprato e rettificato

Disegno

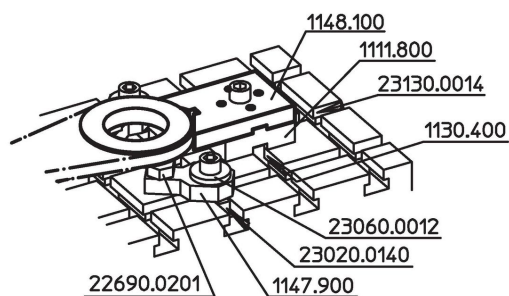


$H = (R * 1,414) + 49,497$	[1048.200]
$H = (R * 1,414) + 48,996$	[1048.300]
$H = (R * 1,155) + 77,025$	[1148.000]
$H = (R * 1,155) + 81,204$	[1148.100]
$H = (R * 1,414) + 72,872$	[1148.200]
$H = (R * 1,414) + 73,159$	[1148.300]

Caratteristiche

Sistema	Dimensioni												w	[g]	Codice
	b ₁	d	b ₂	d ₂	d ₃	l ₁	l ₂	l ₃	h ₁	h ₂	d min.	d max.			
[mm]															
V40	10	20	25	6,6	M4	60	73,64	20	10	2,6	8	25	90°	90	1048.200
V40	10	30	38	6,6	M4	66	85,21	20	10	2,6	8	44	90°	155	1048.300
V70	14	32	38	13,0	M6	87	111,50	35	16	4,0	18	66	120°	331	1148.000
V70	14	62	68	13,0	M6	100	148,00	35	16	4,0	18	126	120°	694	1148.100
V70	14	32	38	13,0	M6	90	111,50	35	16	4,0	14	44	90°	328	1148.200
V70	14	62	68	13,0	M6	104	148,00	35	16	4,0	14	83	90°	690	1148.300

Esempio di applicazione



Conformità

Conforme alla normativa RoHS

Conforme alla Direttiva 2011/65/UE e alla Direttiva 2015/863.

Non contiene sostanze SVHC

Nessuna sostanza SVHC con più dello 0,1% p/p contenuto - elenco SVHC [REACH] aggiornato al 27.06.2024.

Non contiene sostanze della Proposition 65

Nessuna sostanza contemplata nella Proposition 65

<https://www.P65Warnings.ca.gov/>

Privo di minerali di conflitto

Questo prodotto non contiene sostanze designate come "minerali da conflitto" come tantalio, stagno, oro o tungsteno della Repubblica Democratica del Congo o dei paesi limitrofi.