

Piastre base • dim. esterne come i pallets DIN 55 201 EH 1000.800



Descrizione prodotto

Materiale

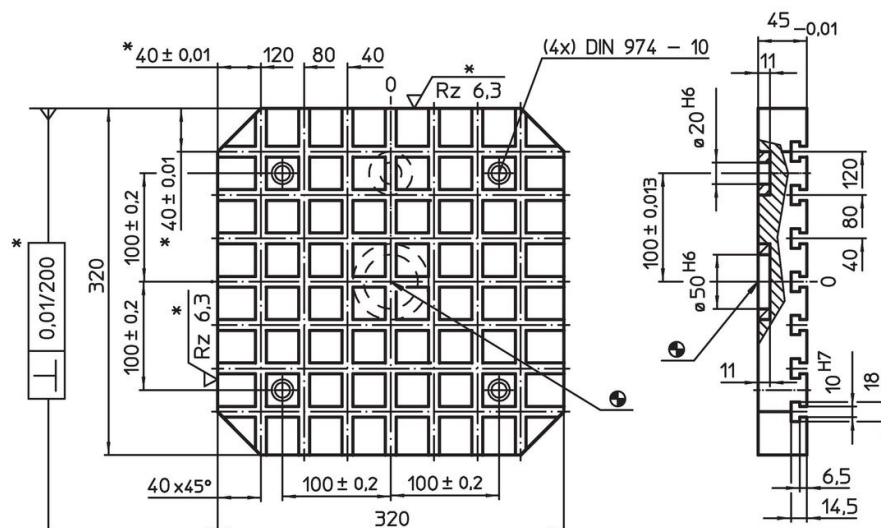
- Acciaio, temprato, rettificato

Maggiori informazioni

Note

Esecuzioni speciali a richiesta.

Disegno

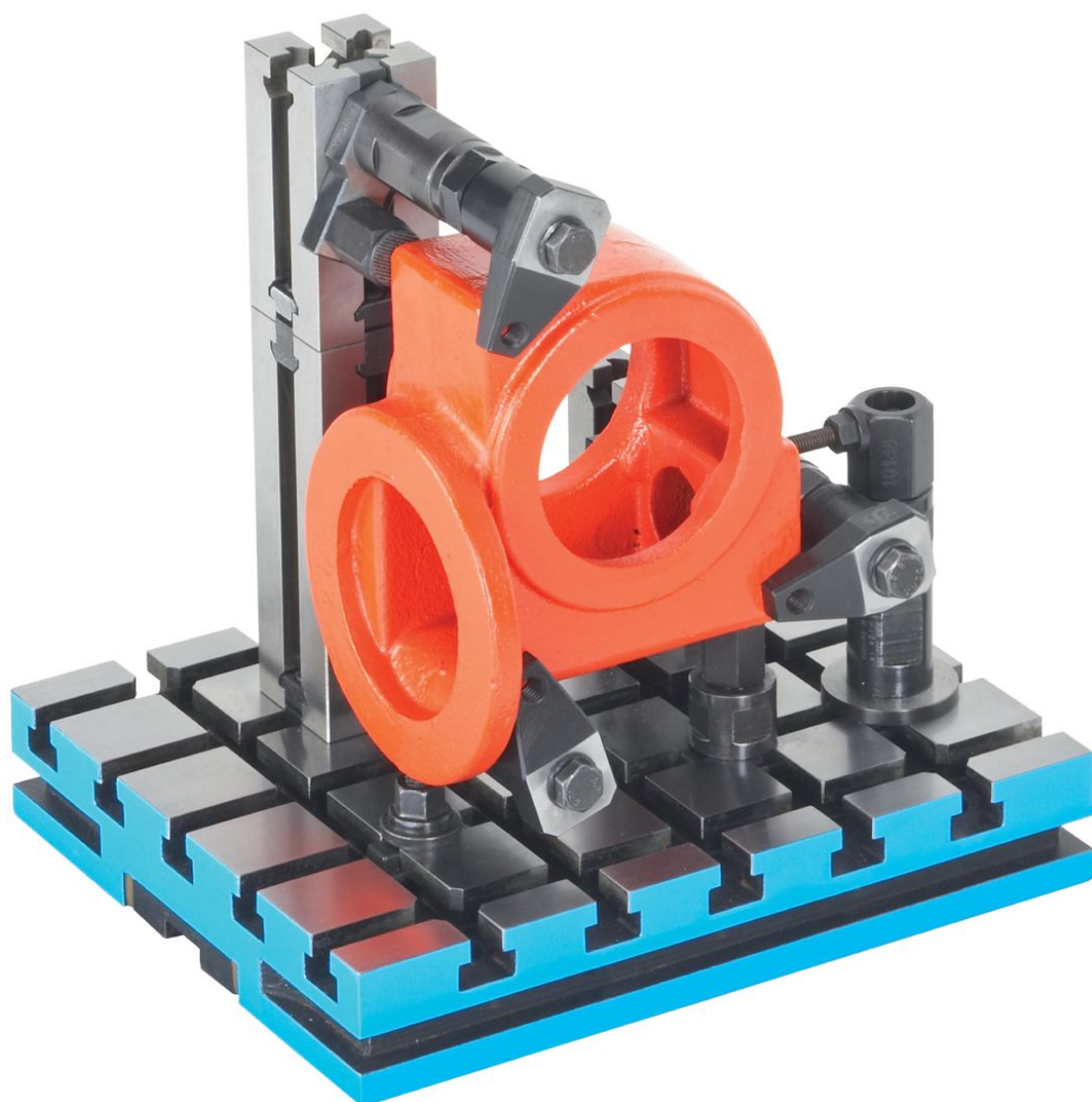


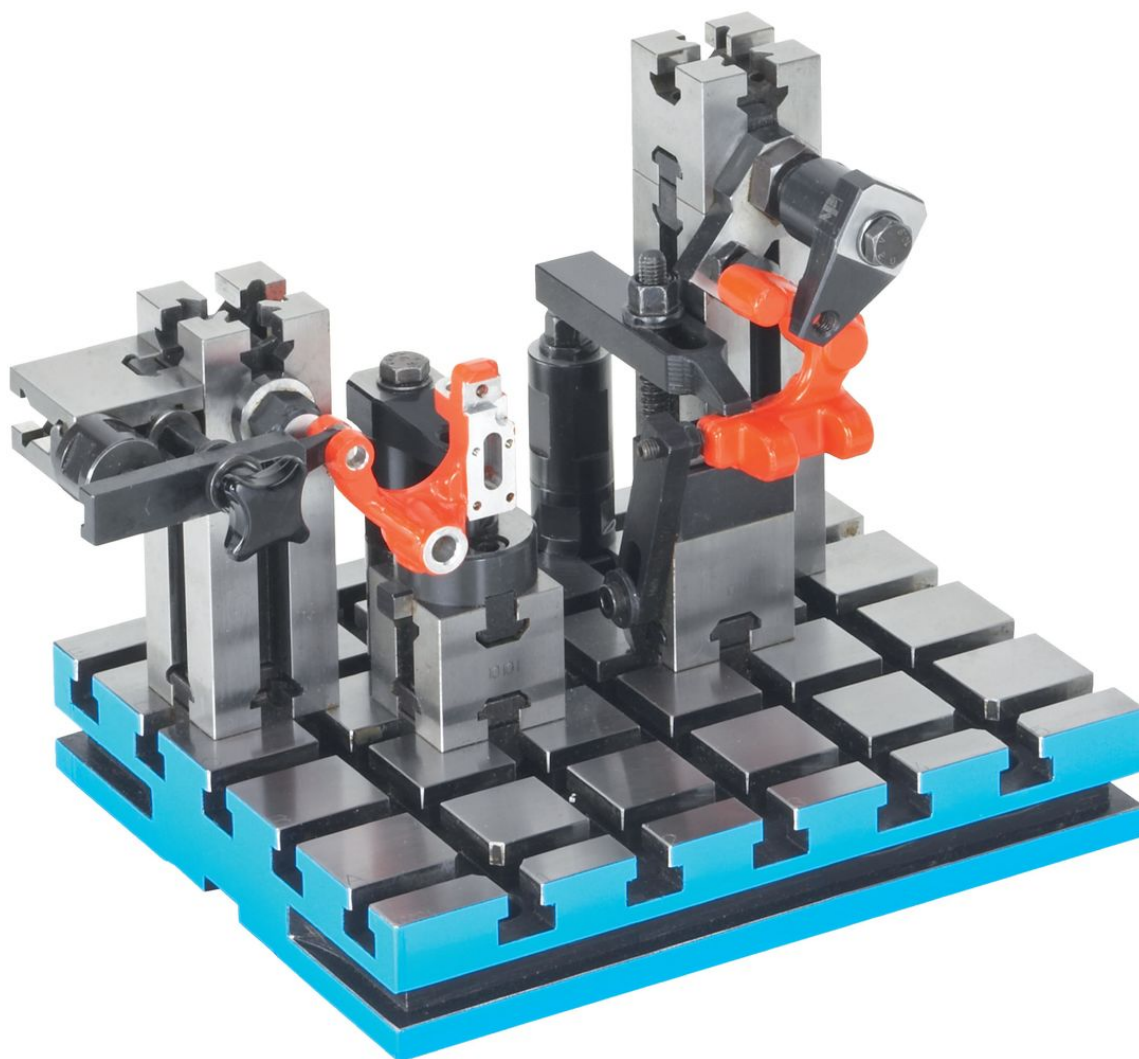
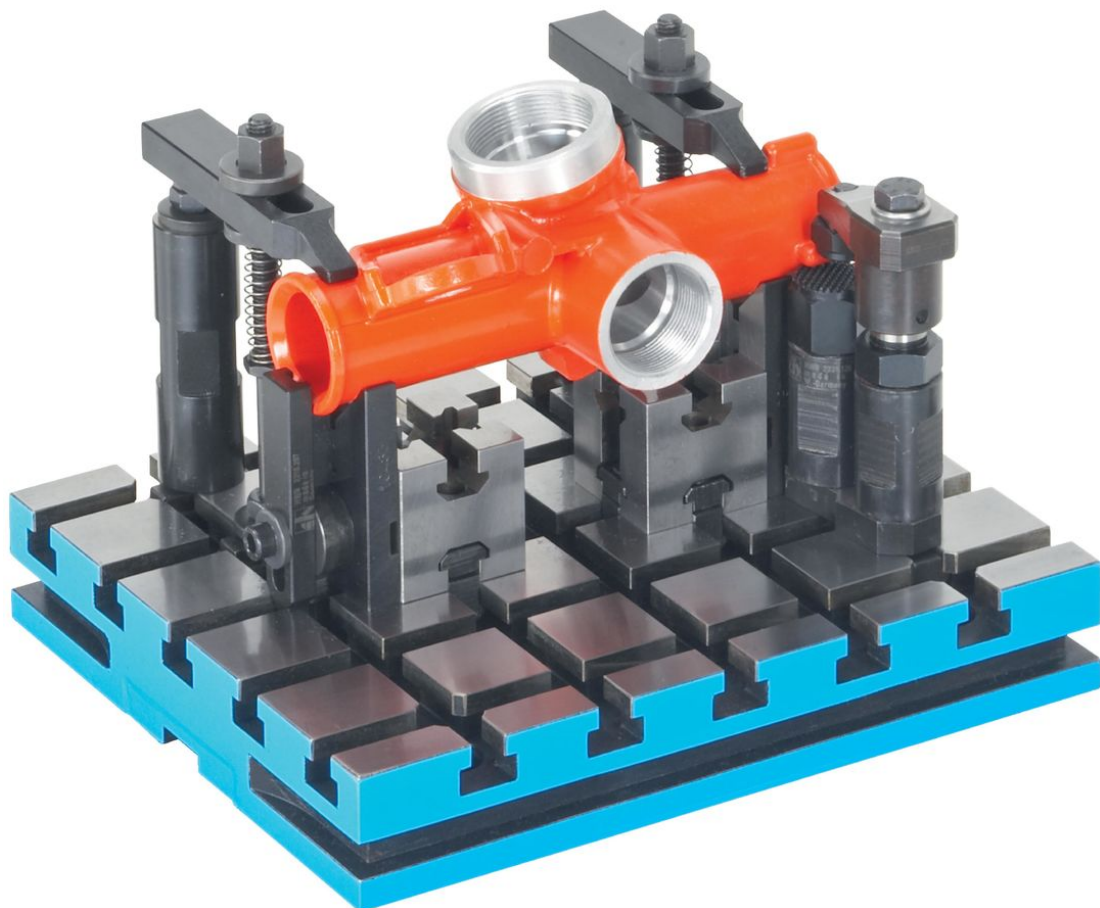
* Queste tolleranze valgono solo per l'esecuzione con i lati esterni lavorati.
Distanza cave $40 \pm 0,01$.

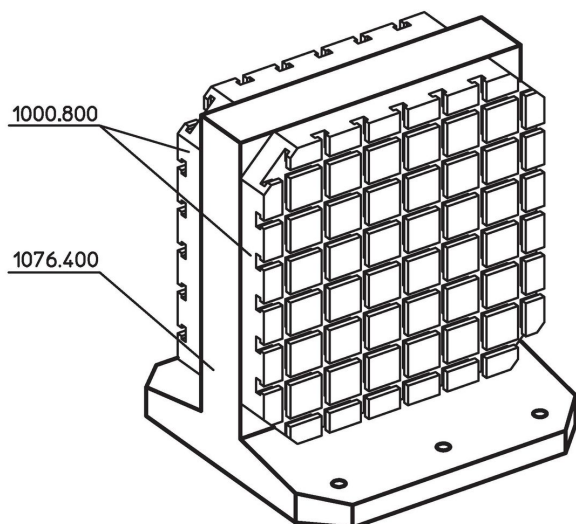
Caratteristiche

Sistema	Dimensioni										y [mm]	Nr. di cave a T	[kg]	Codice
	a	b ₁	b ₂	b ₃	c	d	l ₁	l ₂	l ₃	[mm]				
V40	100	320	100	40	40	20	320	100	40	10	7 x 7	28	1000.800	

Esempio di applicazione







Conformità

Conforme alla normativa RoHS

Conforme alla Direttiva 2011/65/UE e alla Direttiva 2015/863.

Non contiene sostanze SVHC

Nessuna sostanza SVHC con più dello 0,1% p/p contenuto - elenco SVHC [REACH] aggiornato al 27.06.2024.

Non contiene sostanze della Proposition 65

Nessuna sostanza contemplata nella Proposition 65
<https://www.P65Warnings.ca.gov/>

Privo di minerali di conflitto

Questo prodotto non contiene sostanze designate come "minerali da conflitto" come tantalio, stagno, oro o tungsteno della Repubblica Democratica del Congo o dei paesi limitrofi.