

## Piastre base

EH 1000.400 - EH 1000.500



### Descrizione prodotto

#### Materiale

- Acciaio, temprato, rettificato

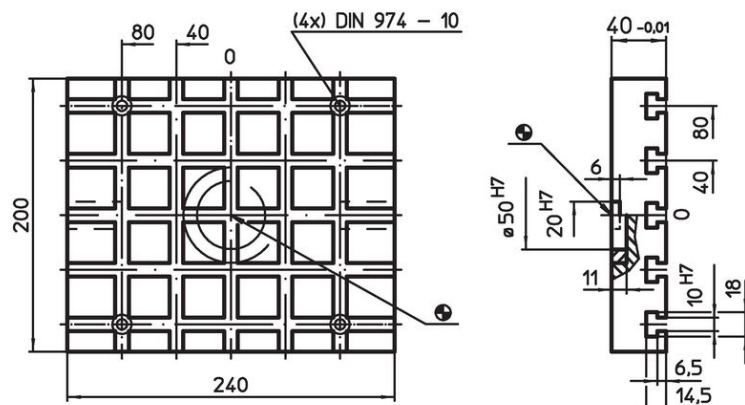
#### Maggiori informazioni

#### Note

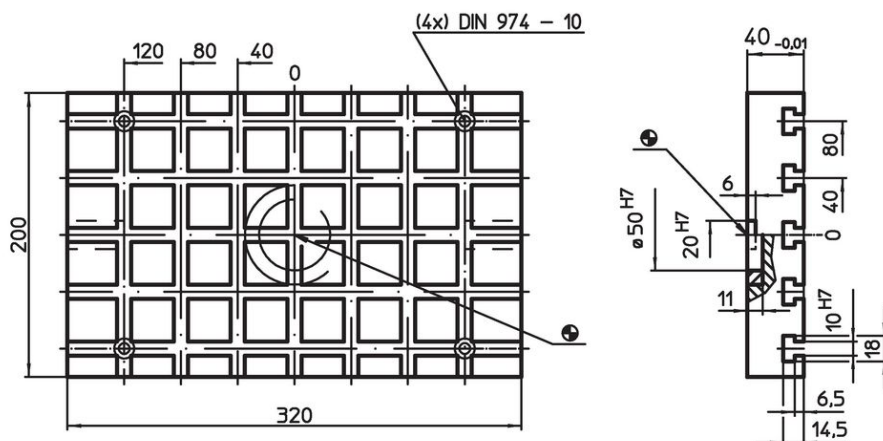
Esecuzioni speciali a richiesta.

### Disegno

1000.400



1000.500

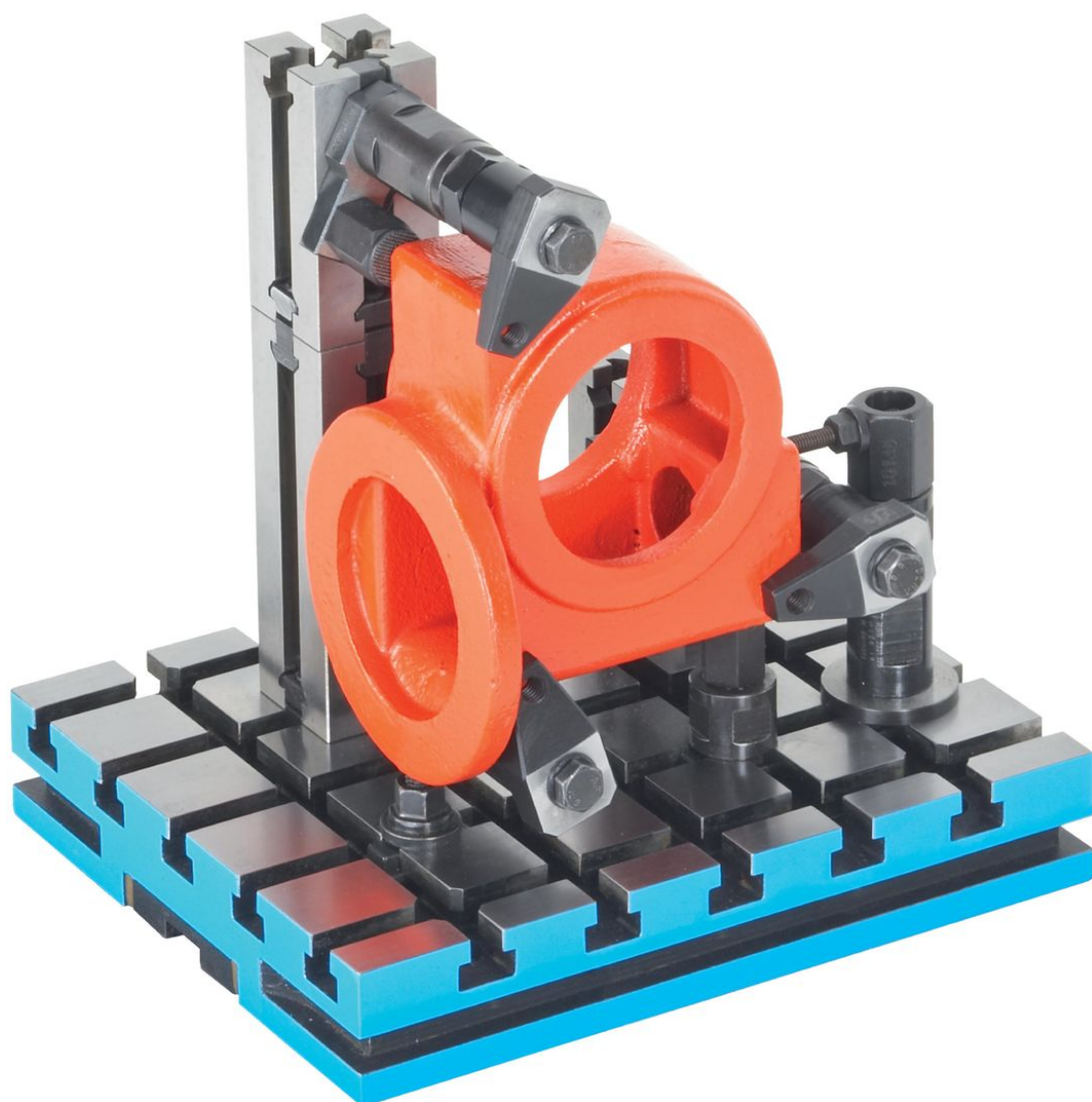


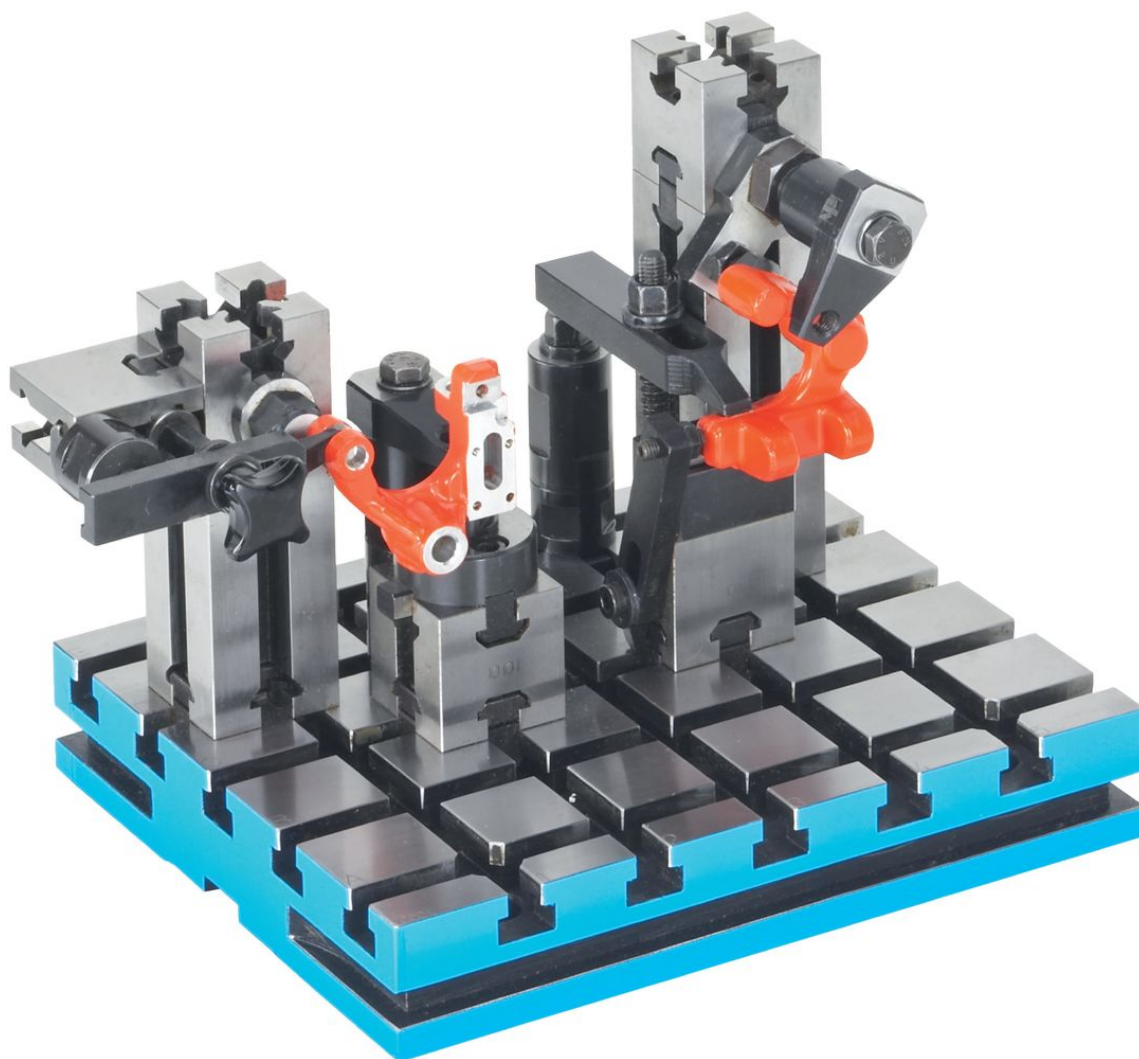
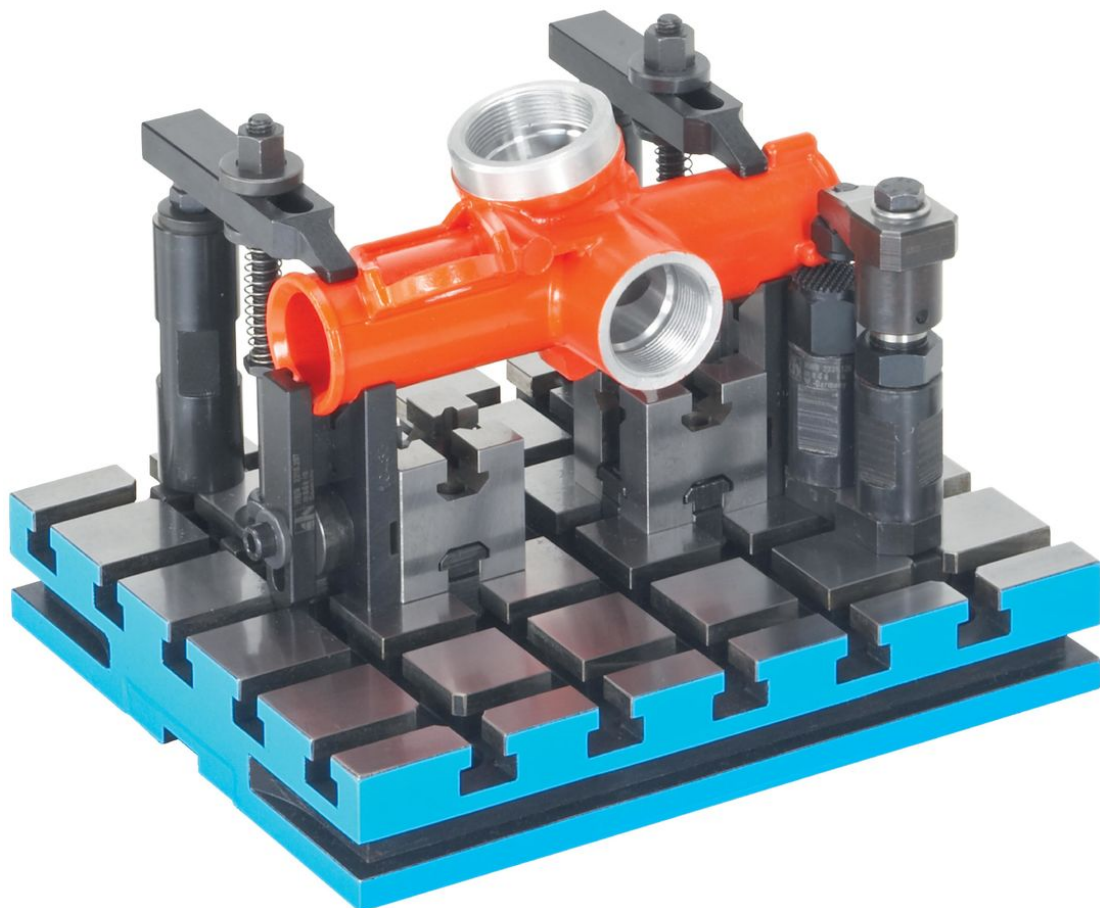
Distanza cave  $40 \pm 0,01$ .

### Caratteristiche

Sistema	Dimensioni				y [mm]	Nr. di cave a T	[kg]	Codice
	b <sub>1</sub>	b <sub>2</sub>	l <sub>1</sub>	l <sub>2</sub>				
V40	200	80	240	80	10	5 x 5	13	<a href="#">1000.400</a>
V40	200	80	320	40	10	5 x 7	14	<a href="#">1000.500</a>

Esempio di applicazione





## Conformità

### Conforme alla normativa RoHS

Contiene piombo - conforme alle eccezioni 6a / 6b / 6c.

### Contiene sostanze SVHC >0,1% p/p

Contiene piombo - elenco SVHC [REACH] aggiornato al 27.06.2024.

### Contiene sostanze della Proposition 65



L'esposizione al piombo può causare cancro e danni riproduttivi  
<https://www.P65Warnings.ca.gov/>

### Privo di minerali di conflitto

Questo prodotto non contiene sostanze designate come "minerali da conflitto" come tantalio, stagno, oro o tungsteno della Repubblica Democratica del Congo o dei paesi limitrofi.