

## Cordini • conformi a NSA5732

4219.200



### Descrizione prodotto

I cordoncini si utilizzano per evitare di perdere gli imbastitori. I cordini di ritenzione sono caratterizzati da leggerezza ed elasticità. Oltre alle varianti standard, produciamo anche tutte le altre varianti (lunghezza da 100 mm a 950 mm / in passi di 50 mm) e disegni (forza di trazione 600 N) in conformità con la norma. Sono possibili tempi di consegna brevi.

### Materiale

#### Cavo

- Tessuto di poliammide bianco

#### anello

- acciaio inox

#### Manicotto a contrazione

- Plastica nera (conforme a NSA937502-03)

### Maggiori informazioni

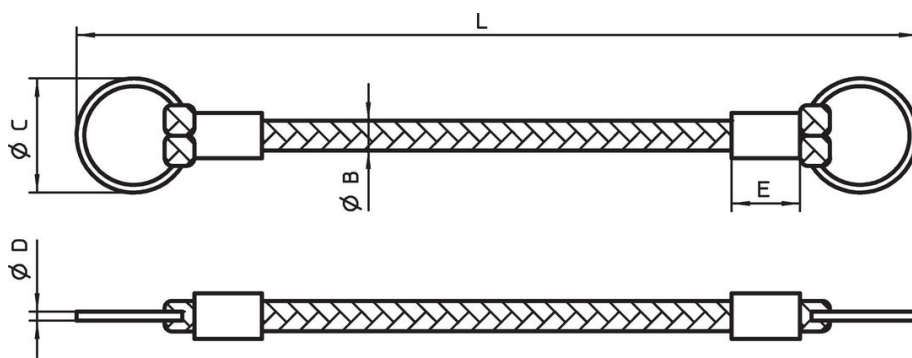
#### Note

Ulteriori informazioni su richiesta.  
Esecuzioni speciali a richiesta.

#### Altri prodotti

- Ritenute di sicurezza
- Cordini, conformi a DAN80

### Disegno



### Caratteristiche

| L<br>+5<br>-3 | B | Dimensioni |     |    | E   | Forza di trazione |     | [g]      | Codice |
|---------------|---|------------|-----|----|-----|-------------------|-----|----------|--------|
|               |   | C          | D   |    |     | min.<br>max.      | [N] |          |        |
|               |   | [mm]       |     |    |     |                   |     |          |        |
| 200           | 3 | 14         | 1,2 | 10 | 150 |                   | 3   | 4219.200 |        |

### Conformità

#### Conforme alla normativa RoHS

Conforme alla Direttiva 2011/65/UE e alla Direttiva 2015/863.

#### Non contiene sostanze SVHC

Nessuna sostanza SVHC con più dello 0,1% p/p contenuto - elenco SVHC [REACH] aggiornato al 27.06.2024.

#### Non contiene sostanze della Proposition 65

Nessuna sostanza contemplata nella Proposition 65

<https://www.P65Warnings.ca.gov/>

#### Privo di minerali di conflitto

Questo prodotto non contiene sostanze designate come "minerali da conflitto" come tantalio, stagno, oro o tungsteno della Repubblica Democratica del Congo o dei paesi limitrofi.