

Imbastitori • singolo effetto - secondo norma NAS / MS17987

4213.A15



Descrizione prodotto

I perni a sgancio rapido secondo la norma MS17987 / NAS1333-1343 sono utilizzati per allacciare, bloccare, regolare, sostituire e assicurare velocemente. Sono rapidamente e facilmente sbloccabili per operazioni ripetute di frequente.

I perni a sgancio rapido (imbastitori a semplice effetto / perni di serraggio a sfera) sono prodotti secondo la Norma Aeronautica MS / NAS e testati secondo la NAS 1332.

Trattamento superficiale:

- Tutte le parti inox passivate secondo norma AMS2700

Trattamento termico:

- Corpo: Rc. 40 min. (AMS2759, condizione H900)
- Perno: Rc. 40 min. (AMS2759, condizione H900)
- Sfera: Rc. 58-62 min. (AMS2759)

Materiale

Corpo

- Acciaio inox temprato per precipitazione, passivato - CRES 17-4PH (specifica AMS5643)

Perno

- Acciaio inox temprato per precipitazione, passivato - CRES 17-4PH (specifica AMS5643)

Molla

- Acciaio inox passivato - CRES 302 (specifica ASTM-A-313)

Manico

- Acciaio inox, passivato - CRES 17-4PH (specifica AMS5643)

Anello di aggancio

- Acciaio inox passivato - CRES 302 (specifica ASTM A-313/A313M)

Pulsante

- Acciaio inox passivato - CRES 303 (specifica ASTM A484/484M)

Sfera

- Acciaio inox temprato per precipitazione, passivato - CRES 440C (specifica AMS5630)

Funzionamento

Gli imbastitori ad effetto semplice sono autobloccanti. Premendo il pomolo le sfere vengono sbloccate.

Maggiori informazioni

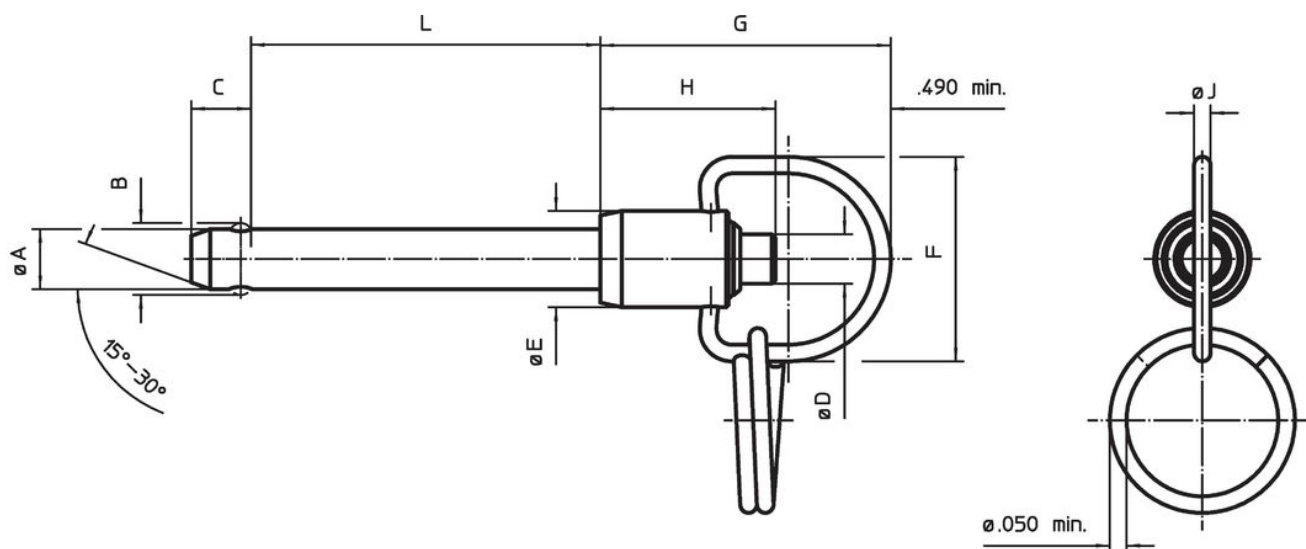
Note

Ulteriori dimensioni disponibili su richiesta. Altre combinazioni diametro / lunghezza non elencati che soddisfano la norma possono essere prodotti a breve termine su richiesta del cliente.



Esecuzioni speciali a richiesta.

- Questo articolo viene realizzato in pollici.

Disegno



Caratteristiche

Diametro nominale A	A		Lunghezza di bloccaggi L +0,02 0	Dimensioni								Foro di ricezione max. [in]	Resistenza al taglio, doppia min. [lbf]	 min. max. [°F]		 [g]	Descrizione standard	Codice
	min.	max.		B ±0,005	C 0 -0,04	D max.	E max.	F min.	G max.	H min.	J min.							
3/16	0,187	0,1885	1,5	0,22	0,26	0,31	0,53	1,06	1,45	0,73	0,08	0,194	5.150	-65	200	24,2	MS17987C315 / NAS1333C6C15D	4213.A15

Conformità

Conforme alla normativa RoHS

Conforme alla Direttiva 2011/65/UE e alla Direttiva 2015/863.

Non contiene sostanze SVHC

Nessuna sostanza SVHC con più dello 0,1% p/p contenuto - elenco SVHC [REACH] aggiornato al 23.01.2024.

Non contiene sostanze della Proposition 65

Nessuna sostanza contemplata nella Proposition 65
<https://www.P65Warnings.ca.gov/>

Privo di minerali di conflitto

Questo prodotto non contiene sostanze designate come "minerali da conflitto" come tantalio, stagno, oro o tungsteno della Repubblica Democratica del Congo o dei paesi limitrofi.