

**Imbastitori • singolo effetto - secondo norma NAS / MS17985**

4211.A11

**Descrizione prodotto**

Gli imbastitori secondo MS17985 / NAS1333-1343 vengono utilizzati per il fissaggio rapido, il bloccaggio, la regolazione e il cambio. Si sbloccano rapidamente e sono perfetti per connessioni frequenti.

I perni a sgancio rapido (imbastitori a semplice effetto / perni di serraggio a sfera) sono prodotti secondo la Norma Aeronautica MS / NAS e testati secondo la NAS 1332.

Trattamento superficiale:

Tutte le parti inox passivate secondo norma AMS2700

Tutte le parti in alluminio anodizzate secondo norma MIL-A-8625

Trattamento termico:

Corpo: Rc. 40 min. (AMS2759, condizione H900)

Perno: Rc. 40 min. (AMS2759, condizione H900)

Sfera: Rc. 58-62 min. (AMS2759)

**Materiale****Corpo**

- Acciaio inox temprato per precipitazione, passivato - CRES 17-4PH (specifica AMS5643)

**Perno**

- Acciaio inox temprato per precipitazione, passivato - CRES 17-4PH (specifica AMS5643)

**Molla**

- Acciaio inox passivato - CRES 302 (specifica ASTM-A-313)

**Manico**

- Alluminio anodizzato nero - Alum.Alloy 380 (specifica ASTM B85/B85)

**Anello di aggancio**

- Acciaio inox passivato - CRES 302 (specifica ASTM A-313/A313M)

**Pulsante**

- Acciaio inox passivato - CRES 303 (specifica ASTM A484/484M)

**Sfera**

- Acciaio inox temprato per precipitazione, passivato - CRES 440C (specifica AMS5630)

**Funzionamento**

Gli imbastitori ad effetto semplice sono autobloccanti. Premendo il pomolo le sfere vengono sbloccate.

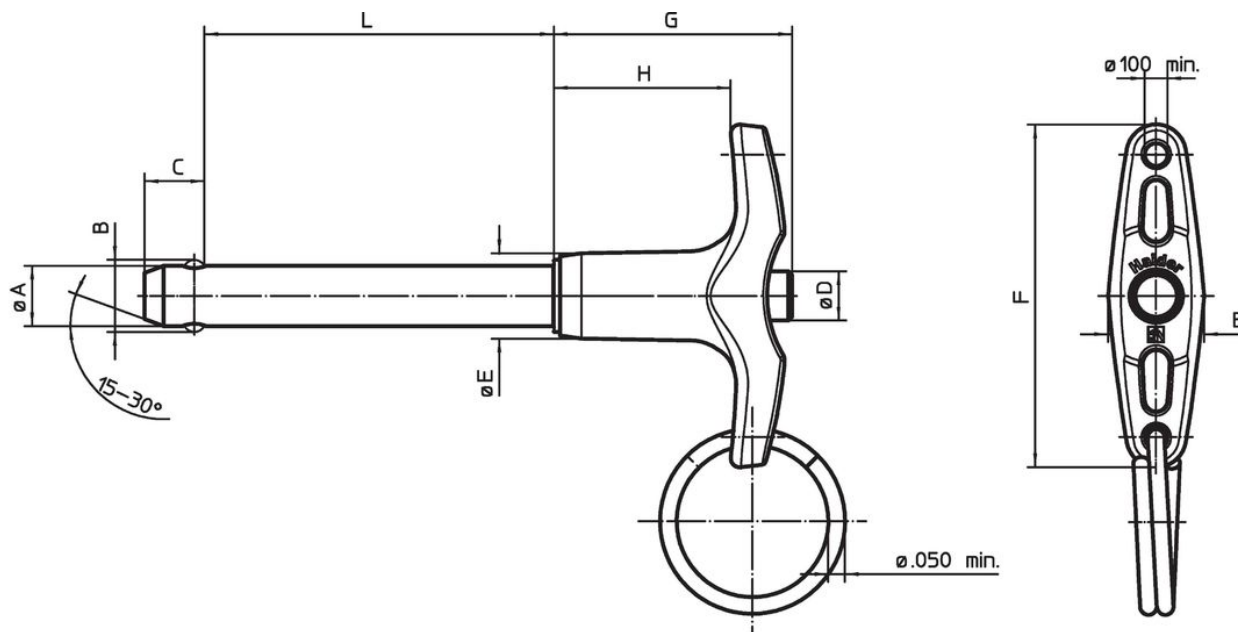
**Maggiori informazioni****Note**

Ulteriori dimensioni disponibili su richiesta. Altre combinazioni diametro / lunghezza non elencati che soddisfano la norma possono essere prodotti a breve termine su richiesta del cliente.

Esecuzioni speciali a richiesta.

- Questo articolo viene realizzato in pollici.

Disegno



Caratteristiche

Diametro nominale A	A		Lunghezza di bloccaggi L +0,02 0	Dimensioni							Foro di ricezione max.	Resistenza al taglio, doppia min.				Descrizione standard	Codice
	min.	max.		B	C	D	E	F	G	H			min.	max.			
[in]	[in]	[in]	[in]	$\pm 0,005$	0	max.	max.	max.	max.	min.	[in]	[lbf]	[°F]	[g]			
3/16	0,187	0,1885	1,1	0,22	0,26	0,31	0,5	1,815	1,27	0,8	0,194	5.150	-65	200	21,2	MS17985C310 / NAS1333A2C11D	4211.A11

Conformità

Conforme alla normativa RoHS

Conforme alla Direttiva 2011/65/UE e alla Direttiva 2015/863.

Non contiene sostanze SVHC

Nessuna sostanza SVHC con più dello 0,1% p/p contenuto - elenco SVHC [REACH] aggiornato al 23.01.2024.

Non contiene sostanze della Proposition 65

Nessuna sostanza contemplata nella Proposition 65  
<https://www.P65Warnings.ca.gov/>

Privo di minerali di conflitto

Questo prodotto non contiene sostanze designate come "minerali da conflitto" come tantalio, stagno, oro o tungsteno della Repubblica Democratica del Congo o dei paesi limitrofi.