

## Posizionatori laterali • lisci, senza guarnizione, con foro filettato - POLLICI

2B150.1040



### Descrizione prodotto

Questi elementi servono per posizionare e spingere piccoli pezzi, per esempio nelle operazioni di verniciatura e sabbiatura.

### Materiale

#### Corpo

- Alluminio Al

#### Rondella filettata

- Acciaio, brunito

#### Molla

- acciaio inox

### Assemblaggio

Formula per calcolare l'interasse dei fori di ricezione dei posizionatori:

$$l_0 = z/2 + w + x,$$

$l_0$  = interasse,

$y$  = altezza pezzo,

$w$  = lunghezza pezzo,

$x$  = corsa,

$z$  = diametro perno di riferimento

Calcolo dimensione  $x$  per pezzi:  $x = d_2/2 - s$

Vengono montati mediante inserimento a pressione.

### Caratteristiche

Esecuzione con spinta ridotta = molla in acciaio inox

### Maggiori informazioni

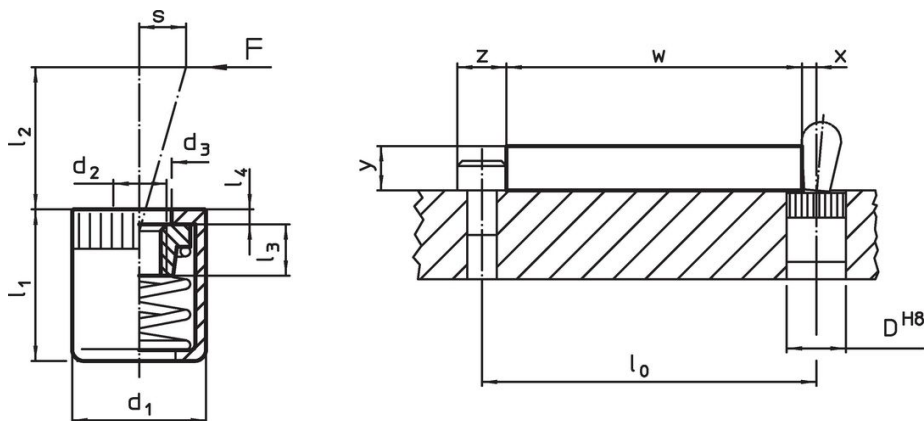
### Note

Viti specifiche vengono montate tramite la boccia filettata interna.

### Altri prodotti

- Eccentrici, per posizionatori laterali lisci - POLLICI

### Disegno




### Caratteristiche

Dimensioni		Spinta F max. <sup>1)</sup> [lb]	d <sub>3</sub> +0,008	l <sub>1</sub> -0,08	Dimensioni			Corsa s [in]	Foro di ricezione D H8 [in]	Temperatura max. [°F]	Peso [oz]	Codice
d <sub>1</sub> [in]	d <sub>2</sub> [in]				l <sub>2</sub> [in]	l <sub>3</sub> [in]	l <sub>4</sub> [in]					
5/8	1/4-20	22,5	0,409	0,669	0,453	0,295	0,067	0,126	5/8	482	0,369	2B150.1040

<sup>1)</sup> Valori medi statistici

## Accessori

	Dimensioni d <sub>1</sub> [in]	 [oz]	Codice
<b>Attrezzo di montaggio</b>			
	5/8	3,749	22150.0833

## Conformità

### Conforme alla normativa RoHS

Conforme alla Direttiva 2011/65/UE e alla Direttiva 2015/863.

### Non contiene sostanze SVHC

Nessuna sostanza SVHC con più dello 0,1% p/p contenuto - elenco SVHC [REACH] aggiornato al 27.06.2024.

### Non contiene sostanze della Proposition 65

Nessuna sostanza contemplata nella Proposition 65

<https://www.P65Warnings.ca.gov/>

### Privo di minerali di conflitto

Questo prodotto non contiene sostanze designate come "minerali da conflitto" come tantalio, stagno, oro o tungsteno della Repubblica Democratica del Congo o dei paesi limitrofi.