

Eccentrici • per posizionatori laterali lisci - POLLICI

2B150.0816



Descrizione prodotto

Ruotando l'eccentrico è possibile spostare i posizionatori EH 2B150. per compensare grossolane variazioni dimensionali dei pezzi

Materiale

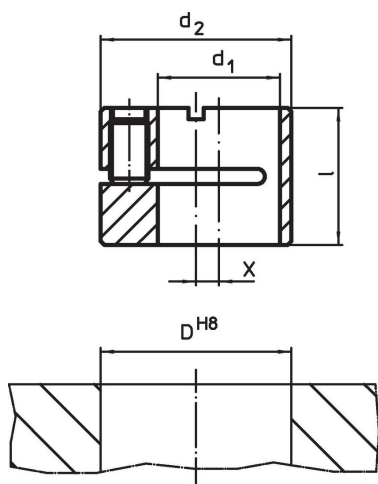
Corpo

- Acciaio, brunito

Assemblaggio

L'eccentrico è mantenuto nella posizione desiderata stringendo la vite di fermo.

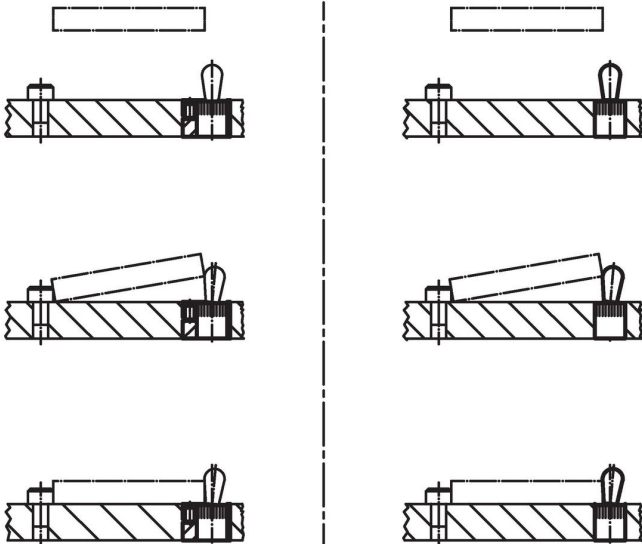
Disegno



Caratteristiche

d ₁ H8	d ₂ h9	Dimensioni		Foro di ricezione D H8 [in]	[oz]	Codice
		l [in]	x			
5/8	1	0,705	0,118	1	1,285	2B150.0816

Esempio di applicazione



Conformità

Conforme alla normativa RoHS

Conforme alla Direttiva 2011/65/UE e alla Direttiva 2015/863.

Non contiene sostanze SVHC

Nessuna sostanza SVHC con più dello 0,1% p/p contenuto - elenco SVHC [REACH] aggiornato al 27.06.2024.

Non contiene sostanze della Proposition 65

Nessuna sostanza contemplata nella Proposition 65

<https://www.P65Warnings.ca.gov/>

Privo di minerali di conflitto

Questo prodotto non contiene sostanze designate come "minerali da conflitto" come tantalio, stagno, oro o tungsteno della Repubblica Democratica del Congo o dei paesi limitrofi.