

Posizionatori laterali • con molla elastica e puntale - POLLICI

2B150.0426



Descrizione prodotto

Questi elementi servono per posizionare e spingere piccoli pezzi, per esempio nelle operazioni di verniciatura e sabbiatura.

Materiale

Corpo

- Alluminio Al

Molla

- Plastica

Puntale

- Termoplastica POM, bianca

Assemblaggio

Vengono montati mediante inserimento a pressione.

Formula per calcolare l'interasse dei fori di ricezione dei posizionatori:

$$l_0 = z/2 + w + x,$$

l_0 = interasse,

y = altezza pezzo,

w = lunghezza pezzo,

x = misura di coordinate,

s = corsa,

z = diametro perno di riferimento.

Calcolo della quota x :

y maggiore o uguale di $l_2 - d_2/2$: $x = d_2/2 - s$

oppure

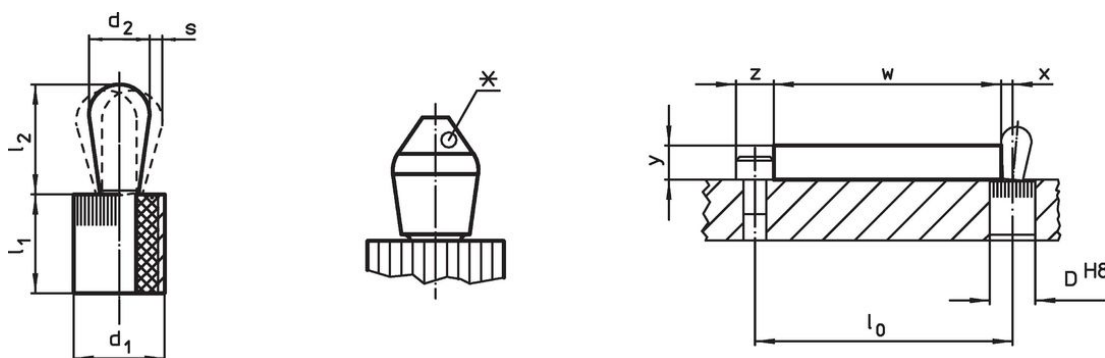
y minore di $l_2 - d_2/2$: $x =$

$$d_2/2 - s - [(l_2 - d_2/2 - y) \times 0,123]$$

Caratteristiche

Forza normale = corpo rosso

Disegno



* alcune dimensioni (vedi la tabella) hanno una forma di perno diversa


Caratteristiche

| Dimensioni | | Spinta F max. ¹⁾ ~ [lb] | Dimensioni | | Corsa s [in] | Foro di ricezione D H8 [in] | $x^{2)}$ [in] | max. [°F] | [oz] | Codice |
|---------------|---------------|--|------------------------|-----------------------------|--------------------|---|------------------|--------------|-------|------------|
| d_1 [in] | d_2 [in] | | l_1 -0,03 [in] | l_2 $\pm 0,02$ [in] | | | | | | |
| 7/16 | 0,236 | 6,7 | 0,374 | 0,406 | 0,02 | 0,438 | 0,098 | 176 | 0,057 | 2B150.0426 |

¹⁾ Valori medi statistici

²⁾ If the workpiece height (y) is less than $l_2 - d_2/2$, the coordinate dimension (x) must be calculated.

Accessori

| Dimensioni d_1 [in] | [oz] | Codice |
|--|------|------------|
| Attrezzo di montaggio | | |
|  | 7/16 | 1,749 |
| | | 22150.0831 |

Conformità

Conforme alla normativa RoHS

Conforme alla Direttiva 2011/65/UE e alla Direttiva 2015/863.

Non contiene sostanze SVHC

Nessuna sostanza SVHC con più dello 0,1% p/p contenuto - elenco SVHC [REACH] aggiornato al 27.06.2024.

Non contiene sostanze della Proposition 65

Nessuna sostanza contemplata nella Proposition 65

<https://www.P65Warnings.ca.gov/>

Privo di minerali di conflitto

Questo prodotto non contiene sostanze designate come "minerali da conflitto" come tantalio, stagno, oro o tungsteno della Repubblica Democratica del Congo o dei paesi limitrofi.