

Posizionatori laterali • con molla elastica e puntale - POLLICI

2B150.0340



Descrizione prodotto

Questi elementi servono per posizionare e spingere piccoli pezzi, per esempio nelle operazioni di verniciatura e sabbiatura.

Materiale

Corpo
• Alluminio Al

Molla
• Plastica

Puntale
• acciaio inox

Assemblaggio

Vengono montati mediante inserimento a pressione.

Formola per calcolare l'interasse dei fori di ricezione dei posizionatori:

$$l_0 = z/2 + w + x,$$

l_0 = interasse,

y = altezza pezzo,

w = lunghezza pezzo,

x = misura di coordinate,

s = corsa,

z = diametro perno di riferimento.

Calcolo della quota x :

y maggiore o uguale di $l_2 - d_2/2$: $x = d_2/2 - s$

oppure

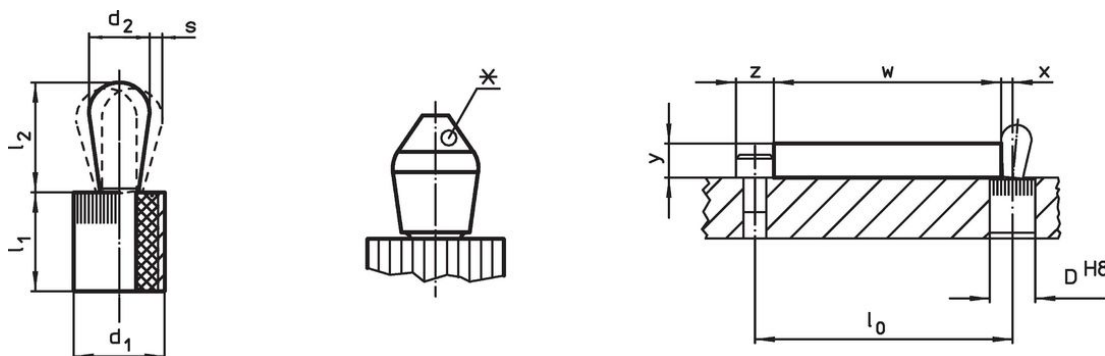
y minore di $l_2 - d_2/2$: $x =$

$$d_2/2 - s - [(l_2 - d_2/2 - y) \times 0,123]$$

Caratteristiche

Forza normale = corpo rosso

Disegno



* alcune dimensioni (vedi la tabella) hanno una forma di perno diversa



Caratteristiche

Dimensioni		Spinta F max. ¹⁾ ~ [lb]	Dimensioni		Corsa s [in]	Foro di ricezione D H8 [in]	$x^{2)}$ [in]	max. [°F]	[oz]	Codice
d_1 [in]	d_2 [in]		l_1 -0,03 [in]	l_2 $\pm 0,02$ [in]						
Puntale: acciaio inox/Spinta normale										
5/8	0,394	18	0,675	0,678	0,031	0,625	0,166	212	0,543	2B150.0340

¹⁾ Valori medi statistici

²⁾ If the workpiece height (y) is less than $l_2 - d_2/2$, the coordinate dimension (x) must be calculated.

Accessori

	Dimensioni d ₁ [in]	 [oz]	Codice
Attrezzo di montaggio			
	5/8	3,749	22150.0833

Conformità

Conforme alla normativa RoHS

Conforme alla Direttiva 2011/65/UE e alla Direttiva 2015/863.

Non contiene sostanze SVHC

Nessuna sostanza SVHC con più dello 0,1% p/p contenuto - elenco SVHC [REACH] aggiornato al 23.01.2024.

Non contiene sostanze della Proposition 65

Nessuna sostanza contemplata nella Proposition 65

<https://www.P65Warnings.ca.gov/>

Privo di minerali di conflitto

Questo prodotto non contiene sostanze designate come "minerali da conflitto" come tantalio, stagno, oro o tungsteno della Repubblica Democratica del Congo o dei paesi limitrofi.