

Posizionatori laterali • lisci, con puntale, con guarnizione - POLLICI

2B150.0165



Descrizione prodotto

Questi elementi servono per posizionare e spingere piccoli pezzi, per esempio nelle operazioni di verniciatura e sabbiatura.

Dotati di guarnizione che impedisce l'entrata di sporco e trucioli.

Materiale

Guarnizione

- CR

Corpo

- Alluminio Al

Molla

- acciaio inox

Puntale

- Termoplastica POM, bianca

Assemblaggio

Vengono montati mediante inserimento a pressione.

Formula per calcolare l'interasse dei fori di ricezione dei posizionatori:

$$l_0 = z/2 + w + x,$$

l_0 = interasse,

y = altezza pezzo,

w = lunghezza pezzo,

x = misura di coordinate,

s = corsa,

z = diametro perno di riferimento.

Calcolo della quota x :

y maggiore o uguale di $l_2 - d_2/2$: $x = d_2/2 - s$

oppure

y minore di $l_2 - d_2/2$: $x =$

$$d_2/2 - s - [(l_2 - d_2/2 - y) \times 0,123]$$

Caratteristiche

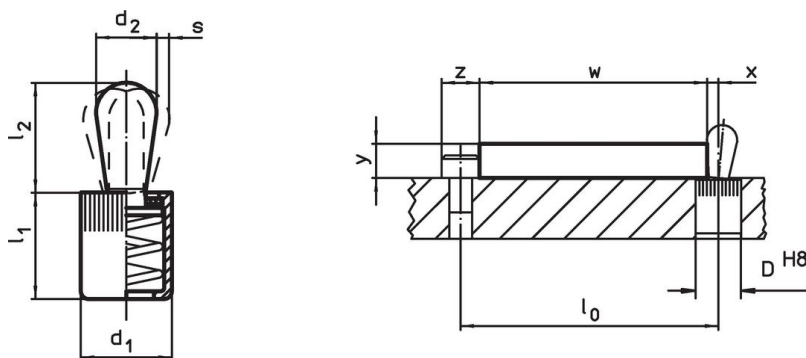
Esecuzione con spinta ridotta = molla in acciaio inox

Maggiori informazioni

Altri prodotti

- Eccentrici, per posizionatori laterali lisci - POLLICI

Disegno





Caratteristiche

Dimensioni		Spinta F max. ¹⁾ ~ [lb]	Dimensioni		Corsa s [in]	Foro di ricezione D H8 [in]	$x^2)$ [in]	max. [°F]	[oz]	Codice
d_1 [in]	d_2 [in]		l_1 -0,08 [in]	l_2 [in]						
7/16	0,236	9	0,393	0,472	0,039	7/16	0,071	176	0,072	2B150.0165

¹⁾ Valori medi statistici

²⁾ If the workpiece height (y) is less than $l_2 - d_2/2$, the coordinate dimension (x) must be calculated.

Accessori

	Dimensioni d ₁ [in]	 [oz]	Codice
Attrezzo di montaggio			
	7/16	1,749	22150.0831

Esempio di applicazione



Conformità

Conforme alla normativa RoHS

Conforme alla Direttiva 2011/65/UE e alla Direttiva 2015/863.

Non contiene sostanze SVHC

Nessuna sostanza SVHC con più dello 0,1% p/p contenuto - elenco SVHC [REACH] aggiornato al 27.06.2024.

Non contiene sostanze della Proposition 65

Nessuna sostanza contemplata nella Proposition 65
<https://www.P65Warnings.ca.gov/>

Privo di minerali di conflitto

Questo prodotto non contiene sostanze designate come "minerali da conflitto" come tantalio, stagno, oro o tungsteno della Repubblica Democratica del Congo o dei paesi limitrofi.