

## Posizionatori laterali • lisci, con puntale, senza guarnizione - POLLICI

2B150.0020



### Descrizione prodotto

Questi elementi servono per posizionare e spingere piccoli pezzi, per esempio nelle operazioni di verniciatura e sabbiatura.

### Materiale

#### Corpo

- Alluminio Al

#### Molla

- acciaio inox

#### Puntale

- Acciaio bonificato, zincato

### Assemblaggio

Vengono montati mediante inserimento a pressione.

Formola per calcolare l'interasse dei fori di ricezione dei posizionatori:

$$l_0 = z/2 + w + x,$$

$l_0$  = interasse,

$y$  = altezza pezzo,

$w$  = lunghezza pezzo,

$x$  = misura di coordinate,

$s$  = corsa,

$z$  = diametro perno di riferimento.

Calcolo della quota  $x$ :

$y$  maggiore o uguale di  $l_2 - d_2/2$ :  $x = d_2/2 - s$

oppure

$y$  minore di  $l_2 - d_2/2$ :  $x =$

$$d_2/2 - s - [(l_2 - d_2/2 - y) \times 0,123]$$

### Caratteristiche

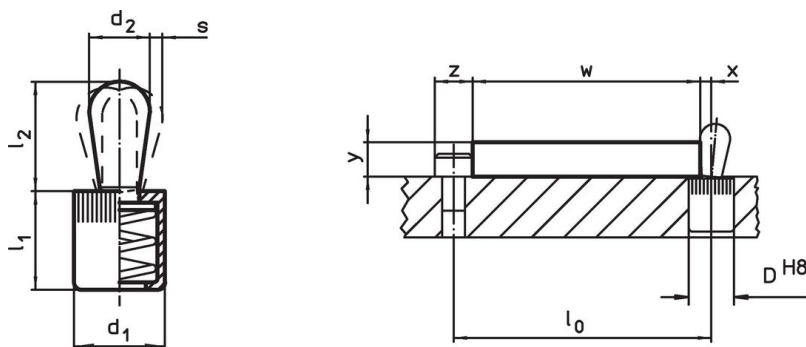
Esecuzione con spinta ridotta = molla in acciaio inox

### Maggiori informazioni

### Altri prodotti

- Eccentrici, per posizionatori laterali lisci - POLLICI

### Disegno





### Caratteristiche

| Dimensioni    |               | Spinta<br>F<br>max. <sup>1)</sup><br>~<br>[lb] | Dimensioni    |               | Corsa<br>s<br>[in] | Foro di<br>ricezione<br>D<br>H8<br>[in] | $x^{2)}$<br>[in] | max.<br>[°F] | [oz]  | Codice     |
|---------------|---------------|--|---------------|---------------|--------------------|---|------------------|--------------|-------|------------|
| $d_1$<br>[in] | $d_2$<br>[in] |  | $l_1$<br>[in] | $l_2$<br>[in] |                    |   |                  |              |       |            |
| 7/16          | 0,197         | 4,5  | 0,433         | 0,263         | 0,031              | 7/16                                    | 0,063            | 482          | 0,107 | 2B150.0020 |

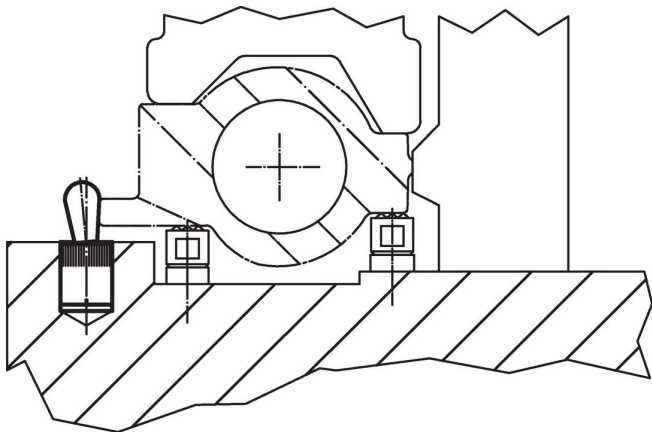
<sup>1)</sup> Valori medi statistici

<sup>2)</sup> If the workpiece height (y) is less than  $l_2 - d_2/2$ , the coordinate dimension (x) must be calculated.

## Accessori

|   | Dimensioni<br>d <sub>1</sub><br>[in] | <br>[oz] | Codice     |
|---|--------------------------------------|---|------------|
| <b>Attrezzo di montaggio</b>  |                                      |   |            |
|  | 7/16                                 | 1,749   | 22150.0831 |

## Esempio di applicazione



## Conformità

### Conforme alla normativa RoHS

Contiene piombo - conforme alle eccezioni 6a / 6b / 6c.

### Contiene sostanze SVHC >0,1% p/p

Contiene piombo - elenco SVHC [REACH] aggiornato al 27.06.2024.

### Contiene sostanze della Proposition 65



L'esposizione al piombo può causare cancro e danni riproduttivi  
<https://www.P65Warnings.ca.gov/>

### Privo di minerali di conflitto

Questo prodotto non contiene sostanze designate come "minerali da conflitto" come tantalio, stagno, oro o tungsteno della Repubblica Democratica del Congo o dei paesi limitrofi.