

Posizionatori • con sfera e intaglio per cacciavite - POLLICI

2B050.0332



Descrizione prodotto

Usati per il posizionamento, indicizzazione, chiusura, ritenuta ed elementi di espulsione. Questi posizionatori possono essere usati per esempio, come arresti o espulsori.

Materiale

Corpo

- Acciaio inox 1.4305 (ASTM-A-582)

Sfera

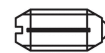
- Acciaio inox, temperato

Molla

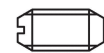
- acciaio inox

Caratteristiche

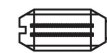
Spinta normale: nessuna marcatura



spinta ridotta



spinta normale



spinta maggiorata

Maggiori informazioni

Note

Esecuzioni speciali a richiesta.

I posizionatori vengono collaudati in modo speciale per la spinta e la corsa della molla.

- Questo articolo viene realizzato in pollici.

Riferimenti

La tabella di conversione è consultabile nei dati tecnici al termine di queste pagine informative sui prodotti.

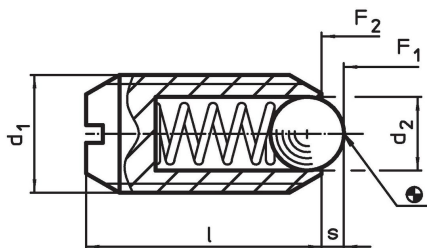
Frenafiletto: deposito in poliammide (per i dettagli consultare l'appendice Dati Tecnici).

Per il calcolo della forza di scatto, vedere i dettagli all'inizio della sezione.

Altri prodotti

- Posizionatori, con sfera e intaglio per cacciavite
- Bussole di posizionamento, con fori ciechi, per posizionatori
- Bussole di posizionamento, lisce, per posizionatori

Disegno

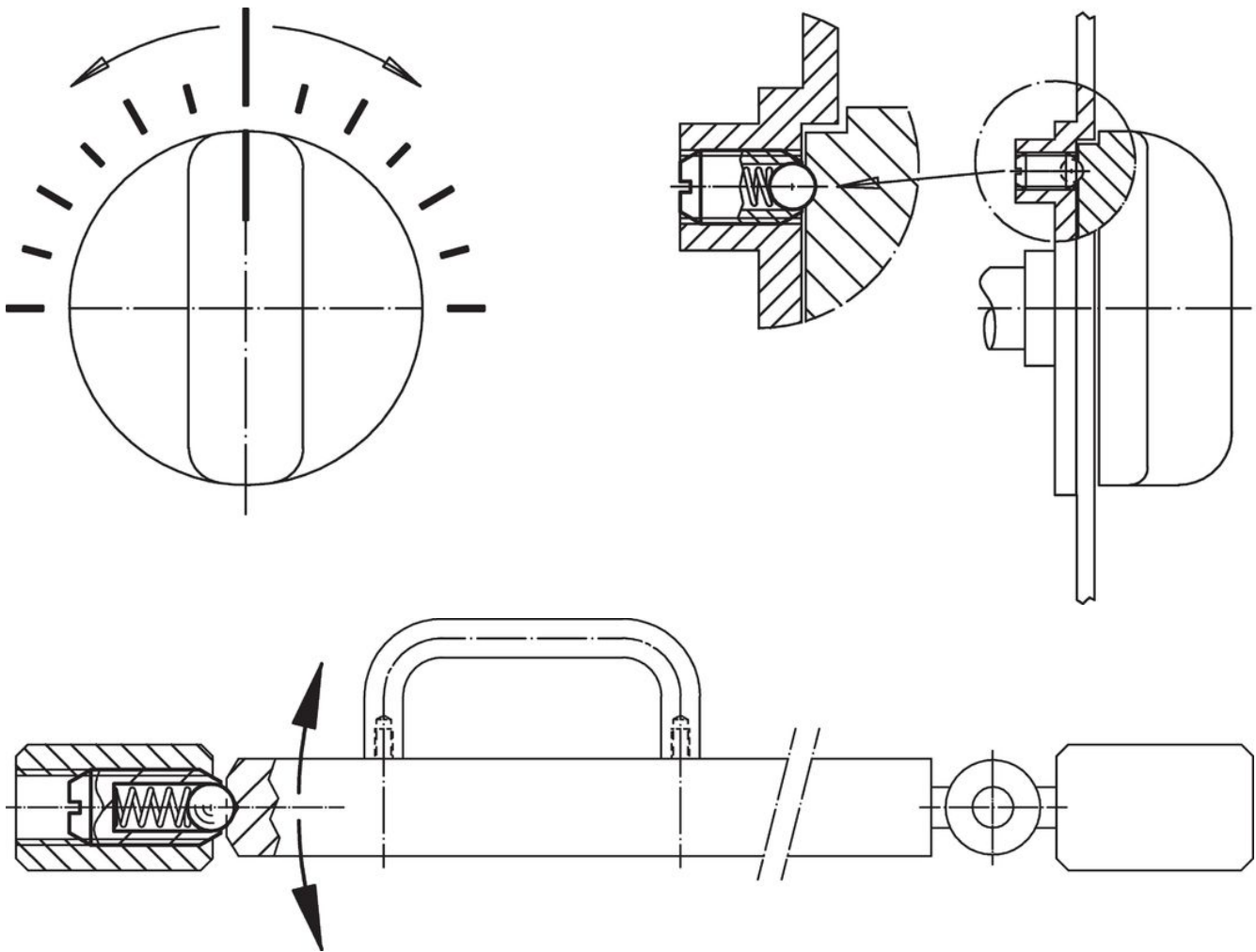


Caratteristiche

d ₁	Dimensioni		d ₂	l	Corsa s	Spinta ¹⁾		Temp. max.		[oz]	Codice
	[in]	Filetto				[in]	[in]	F ₁ ~	F ₂ ~		
#5-40	0,125	2A-UNC	1/16	1/4	0,02	0,3	0,8	-22	194	0,015	2B050.0332

¹⁾ Valori medi statistici

Esempio di applicazione



Conformità

Conforme alla normativa RoHS

Conforme alla Direttiva 2011/65/UE e alla Direttiva 2015/863.

Non contiene sostanze SVHC

Nessuna sostanza SVHC con più dello 0,1% p/p contenuto - elenco SVHC [REACH] aggiornato al 27.06.2024.

Non contiene sostanze della Proposition 65

Nessuna sostanza contemplata nella Proposition 65
<https://www.P65Warnings.ca.gov/>

Privo di minerali di conflitto

Questo prodotto non contiene sostanze designate come "minerali da conflitto" come tantalio, stagno, oro o tungsteno della Repubblica Democratica del Congo o dei paesi limitrofi.