

## Posizionatori • con sfera e intaglio per cacciavite - POLLICI

2B050.0170



### Descrizione prodotto

Usati per il posizionamento, indicizzazione, chiusura, ritenuta ed elementi di espulsione. Questi posizionatori possono essere usati per esempio, come arresti o espulsori.

### Materiale

#### Corpo

- Acciaio inox 1.4305 (ASTM-A-582)

#### Sfera

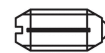
- Acciaio inox, temperato

#### Molla

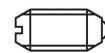
- acciaio inox

### Caratteristiche

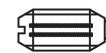
Spinta maggiorata: due righe di marcatura



spinta ridotta



spinta normale



spinta maggiorata

### Maggiori informazioni

#### Note

Esecuzioni speciali a richiesta.

I posizionatori vengono collaudati in modo speciale per la spinta e la corsa della molla.

- Questo articolo viene realizzato in pollici.

#### Riferimenti

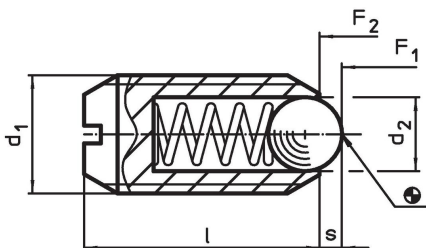
La tabella di conversione è consultabile nei dati tecnici al termine di queste pagine informative sui prodotti.

Frenafiletto: deposito in poliammide (per i dettagli consultare l'appendice Dati Tecnici). Per il calcolo della forza di scatto, vedere i dettagli all'inizio della sezione.

#### Altri prodotti

- Posizionatori, con sfera e intaglio per cacciavite
- Locators, with bore hole, for spring plungers
- Locators, smooth, for spring plungers

### Disegno

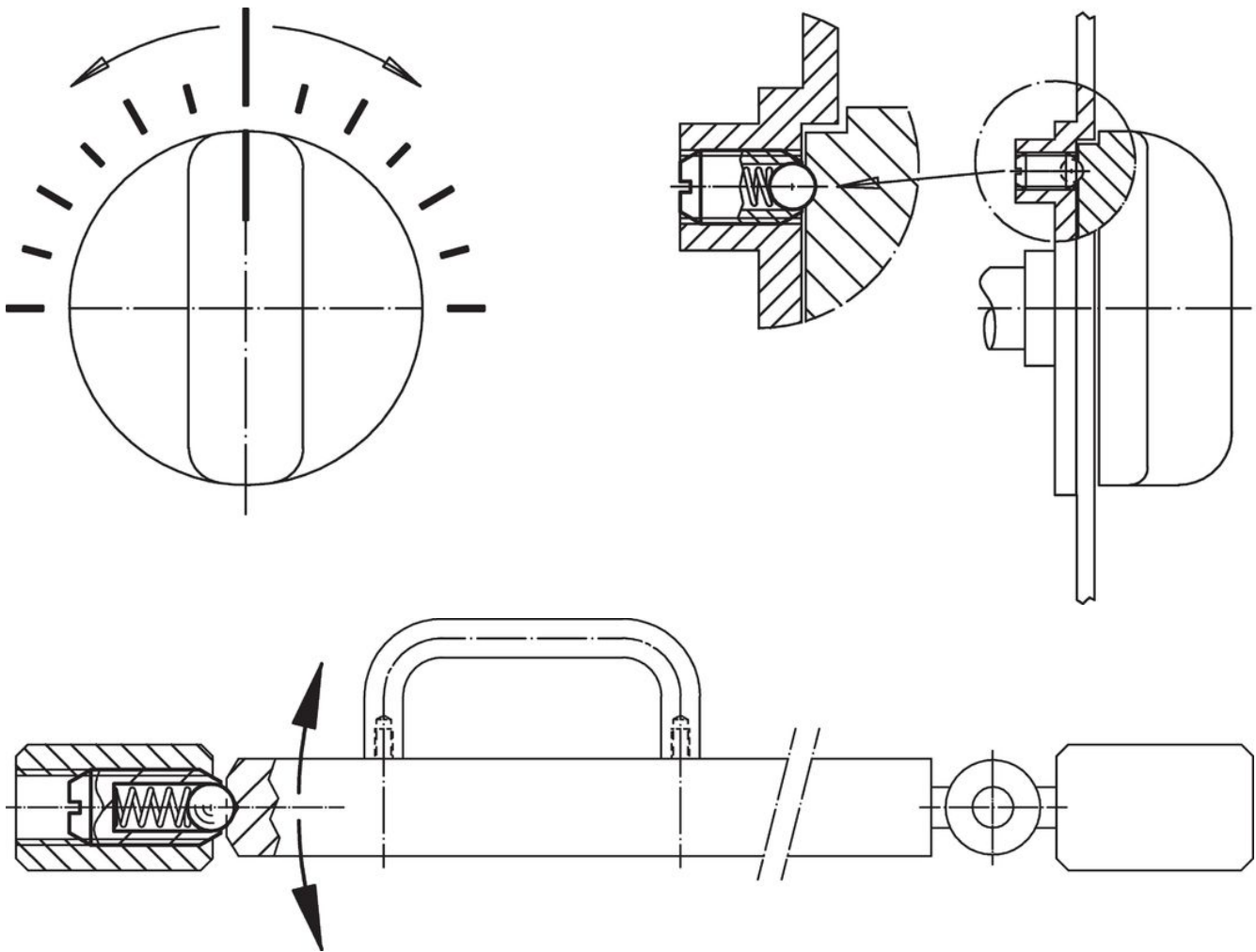


### Caratteristiche

d <sub>1</sub>	Dimensioni		d <sub>2</sub>	l	Corsa s	Spinta <sup>1)</sup>		min.   max.		[oz]	Codice
	Filetto	[in]				[in]	[in]	F <sub>1</sub> ~	F <sub>2</sub> ~		
#10-32	2A-UNF	0,19	3/32	33/64	0,025	3,3	4,8	-22	482	0,046	2B050.0170

<sup>1)</sup> Valori medi statistici

### Esempio di applicazione



### Conformità

#### Conforme alla normativa RoHS

Conforme alla Direttiva 2011/65/UE e alla Direttiva 2015/863.

#### Non contiene sostanze SVHC

Nessuna sostanza SVHC con più dello 0,1% p/p contenuto - elenco SVHC [REACH] aggiornato al 23.01.2024.

#### Non contiene sostanze della Proposition 65

Nessuna sostanza contemplata nella Proposition 65  
<https://www.P65Warnings.ca.gov/>

#### Privo di minerali di conflitto

Questo prodotto non contiene sostanze designate come "minerali da conflitto" come tantalio, stagno, oro o tungsteno della Repubblica Democratica del Congo o dei paesi limitrofi.