

Posizionatori • con sfera e intaglio per cacciavite - POLLICI

2B050.0110



Descrizione prodotto

Usati per il posizionamento, indicizzazione, chiusura, ritenuta ed elementi di espulsione. Questi posizionatori possono essere usati per esempio, come arresti o espulsori.

Materiale

Corpo

- Acciaio inox 1.4305 (ASTM-A-582)

Sfera

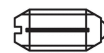
- Acciaio inox, temperato

Molla

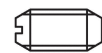
- acciaio inox

Caratteristiche

Spinta ridotta: una riga di marcatura



spinta ridotta



spinta normale



spinta maggiorata

Maggiori informazioni

Note

Esecuzioni speciali a richiesta.

I posizionatori vengono collaudati in modo speciale per la spinta e la corsa della molla.

- Questo articolo viene realizzato in pollici.

Riferimenti

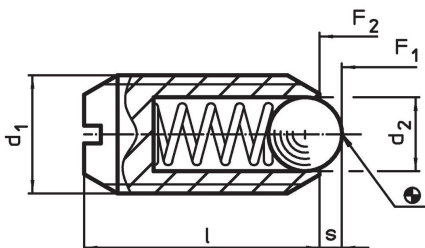
La tabella di conversione è consultabile nei dati tecnici al termine di queste pagine informative sui prodotti.

Frenafiletto: deposito in poliammide (per i dettagli consultare l'appendice Dati Tecnici). Per il calcolo della forza di scatto, vedere i dettagli all'inizio della sezione.

Altri prodotti

- Posizionatori, con sfera e intaglio per cacciavite
- Locators, with bore hole, for spring plungers
- Locators, smooth, for spring plungers

Disegno

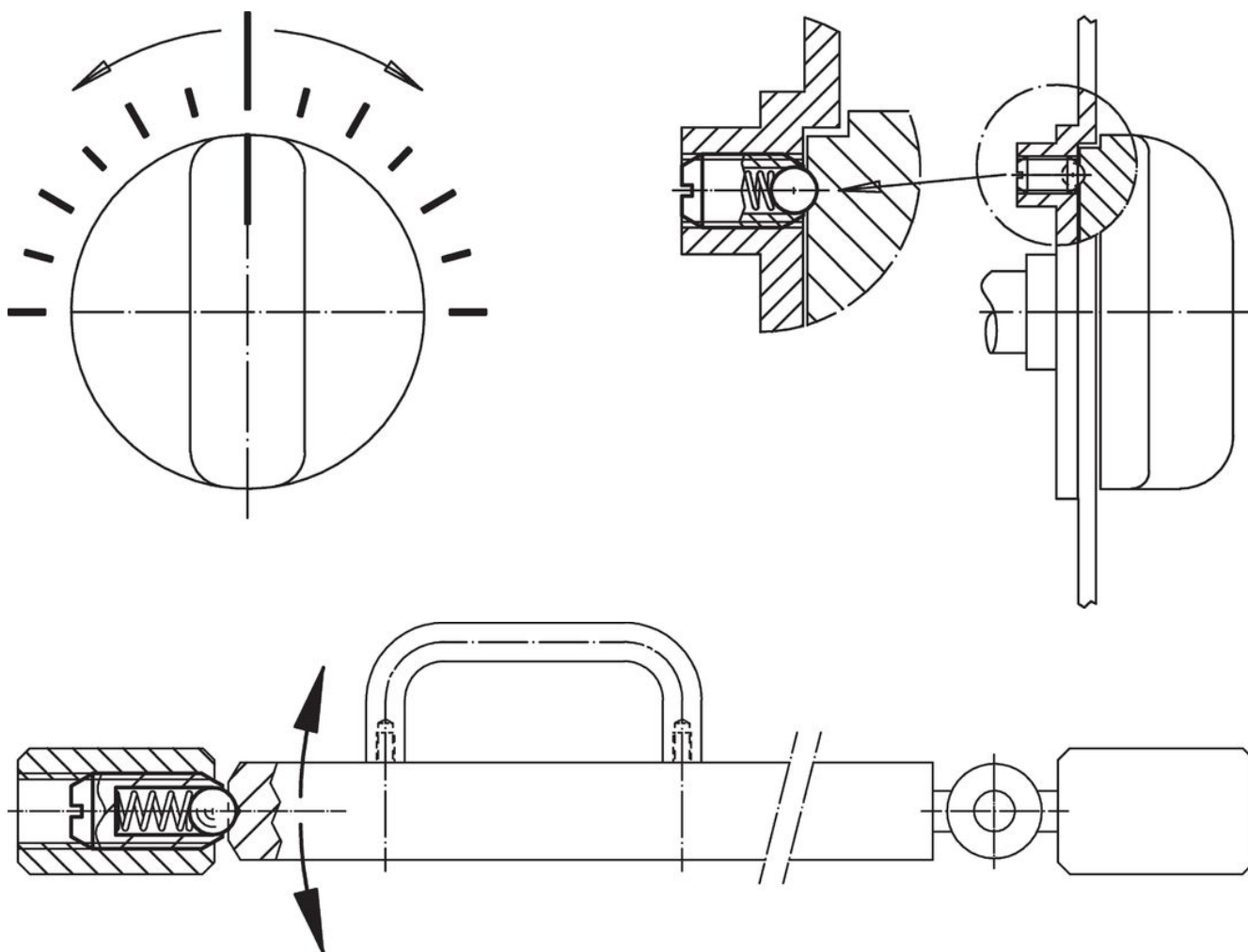


Caratteristiche

d ₁	Dimensioni		d ₂	l	Corsa s	Spinta ¹⁾		min.	max.	[oz]	Codice
	Filetto	[in]				[in]	[in]				
#10-32	2A-UNF	0,19	3/32	33/64	0,025	0,9	1,5	-22	482	0,041	2B050.0110

¹⁾ Valori medi statistici

Esempio di applicazione



Conformità

Conforme alla normativa RoHS

Conforme alla Direttiva 2011/65/UE e alla Direttiva 2015/863.

Non contiene sostanze SVHC

Nessuna sostanza SVHC con più dello 0,1% p/p contenuto - elenco SVHC [REACH] aggiornato al 27.06.2024.

Non contiene sostanze della Proposition 65

Nessuna sostanza contemplata nella Proposition 65
<https://www.P65Warnings.ca.gov/>

Privo di minerali di conflitto

Questo prodotto non contiene sostanze designate come "minerali da conflitto" come tantalio, stagno, oro o tungsteno della Repubblica Democratica del Congo o dei paesi limitrofi.