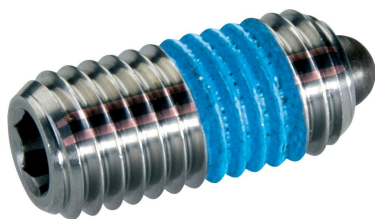


Posizionatori • con puntale ed esagono incassato - POLLICI

2B030.0384



Descrizione prodotto

Usati per il posizionamento, indicizzazione, chiusura, ritenuta ed elementi di espulsione. Questi posizionatori possono essere usati per esempio, come arresti o espulsori.

Materiale

Perno

- Acciaio inox 1.4305 (ASTM-A-582), nitrurato

Corpo

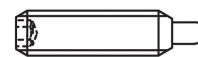
- Acciaio inox 1.4305 (ASTM-A-582)

Molla

- acciaio inox

Caratteristiche

Spinta maggiorata: due righe di marcatura



spinta normale



spinta maggiorata

Maggiori informazioni

Note

Esecuzioni speciali a richiesta.

I posizionatori vengono collaudati in modo speciale per la spinta e la corsa della molla.

- Questo articolo viene realizzato in pollici.

Riferimenti

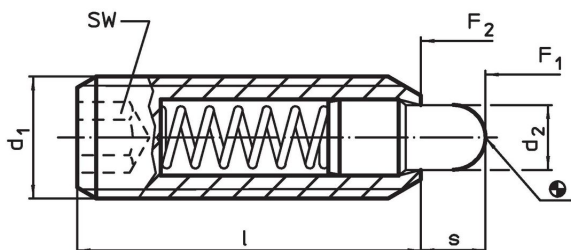
La tabella di conversione è consultabile nei dati tecnici al termine di queste pagine informative sui prodotti.

Frenafiletto: deposito in poliammide (per i dettagli consultare l'appendice Dati Tecnici).

Altri prodotti

- Posizionatori, con puntale e esagono incassato

Disegno

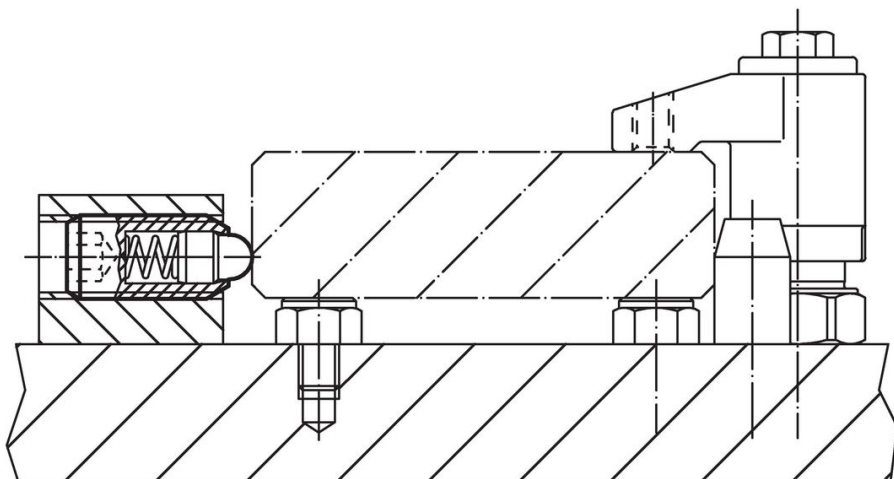


Caratteristiche

| d ₁ | Dimensioni | | d ₂ | l | SW | Corsa s | Spinta ¹⁾ | | Temperatura | | Peso [oz] | Codice | |
|----------------|------------|-------|----------------|-------|---------|------------|----------------------|----------------|-------------|------|--------------|--------|------------|
| | Filetto | | | | | | F ₁ | F ₂ | min. | max. | | | |
| [in] | | | [in] | | [in] | [in] | [lb] | [lb] | [°F] | [°F] | | | |
| 1-8 | 1 | 0,125 | 2A-UNC | 0,499 | 2 13/32 | 3/8 | 0,5 | 16 | 60 | -22 | 194 | 5,524 | 2B030.0384 |

¹⁾ Valori medi statistici

Esempio di applicazione



Conformità

Conforme alla normativa RoHS

Conforme alla Direttiva 2011/65/UE e alla Direttiva 2015/863.

Non contiene sostanze SVHC

Nessuna sostanza SVHC con più dello 0,1% p/p contenuto - elenco SVHC [REACH] aggiornato al 23.01.2024.

Non contiene sostanze della Proposition 65

Nessuna sostanza contemplata nella Proposition 65

<https://www.P65Warnings.ca.gov/>

Privo di minerali di conflitto

Questo prodotto non contiene sostanze designate come "minerali da conflitto" come tantalio, stagno, oro o tungsteno della Repubblica Democratica del Congo o dei paesi limitrofi.