

Posizionatori • con puntale ed esagono incassato - POLLICI

2B030.0283



Descrizione prodotto

Usati per il posizionamento, indicizzazione, chiusura, ritenuta ed elementi di espulsione. Questi posizionatori possono essere usati per esempio, come arresti o espulsori.

Materiale

Perno

- Acciaio automatico temperato, brunito

Corpo

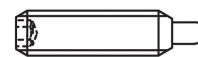
- Acciaio automatico, brunito

Molla

- acciaio inox

Caratteristiche

Spinta maggiorata: due righe di marcatura



spinta normale



spinta maggiorata

Maggiori informazioni

Note

Esecuzioni speciali a richiesta.
I posizionatori vengono collaudati in modo speciale per la spinta e la corsa della molla.

- Questo articolo viene realizzato in pollici.

Riferimenti

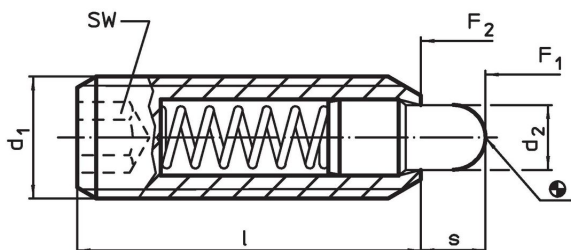
La tabella di conversione è consultabile nei dati tecnici al termine di queste pagine informative sui prodotti.

Frenafiletto: deposito in poliammide (per i dettagli consultare l'appendice Dati Tecnici).

Altri prodotti

- Posizionatori, con puntale e esagono incassato

Disegno

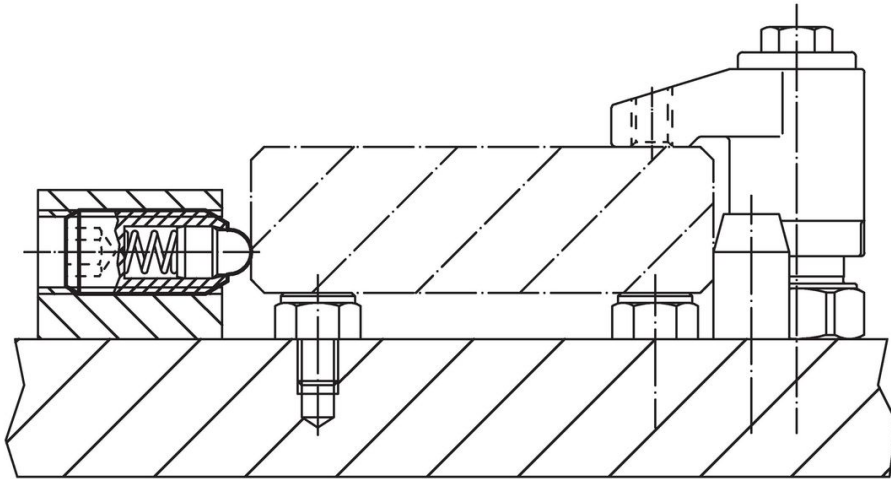


Caratteristiche

d ₁	Dimensioni		d ₂	l	SW	Corsa s	Spinta ¹⁾		min.	max.	oz	Codice	
	[in]	Filetto					[in]	F ₁					F ₂
3/4-10	3/4	0,75	2A-UNC	0,374	1 3/4	3/8	0,313	6,7	33	-22	194	2,176	2B030.0283

¹⁾ Valori medi statistici

Esempio di applicazione



Conformità

Conforme alla normativa RoHS

Contiene piombo - conforme alle eccezioni 6a / 6b / 6c.

Contiene sostanze SVHC >0,1% p/p

Contiene piombo - elenco SVHC [REACH] aggiornato al 27.06.2024.

Contiene sostanze della Proposition 65



L'esposizione al piombo può causare cancro e danni riproduttivi
<https://www.P65Warnings.ca.gov/>

Privo di minerali di conflitto

Questo prodotto non contiene sostanze designate come "minerali da conflitto" come tantalio, stagno, oro o tungsteno della Repubblica Democratica del Congo o dei paesi limitrofi.