

## Posizionatori • con puntale ed esagono incassato - POLLICI

2B030.0270



### Descrizione prodotto

Usati per il posizionamento, indicizzazione, chiusura, ritenuta ed elementi di espulsione. Questi posizionatori possono essere usati per esempio, come arresti o espulsori.

### Materiale

#### Perno

- Acciaio automatico temperato, brunito

#### Corpo

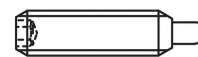
- Acciaio automatico, brunito

#### Molla

- acciaio inox

### Caratteristiche

Spinta maggiorata: due righe di marcatura



spinta normale



spinta maggiorata

### Maggiori informazioni

#### Note

Esecuzioni speciali a richiesta.

I posizionatori vengono collaudati in modo speciale per la spinta e la corsa della molla.

- Questo articolo viene realizzato in pollici.

#### Riferimenti

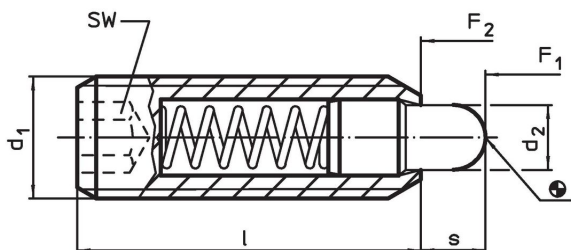
La tabella di conversione è consultabile nei dati tecnici al termine di queste pagine informative sui prodotti.

Frenafiletto: deposito in poliammide (per i dettagli consultare l'appendice Dati Tecnici).

#### Altri prodotti

- Posizionatori, con puntale e esagono incassato

### Disegno

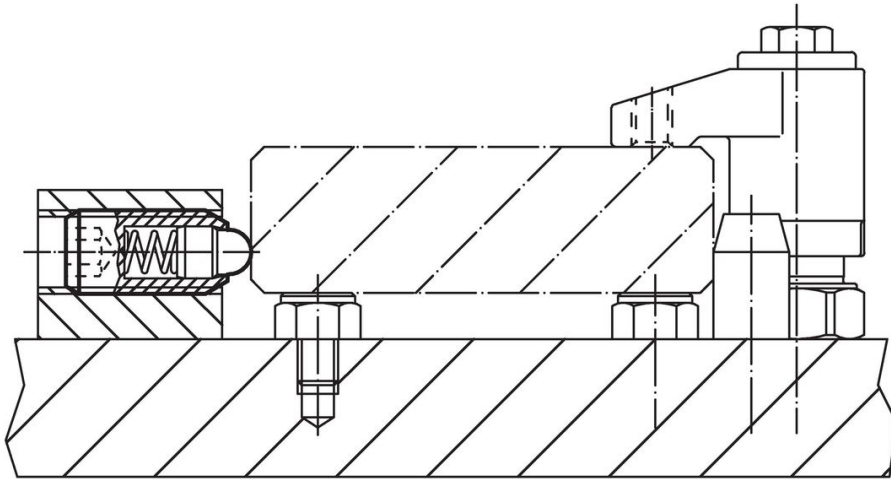


### Caratteristiche

d <sub>1</sub>	Dimensioni			SW	Corsa s	Spinta <sup>1)</sup>		Temperatura		Peso	Codice
	Filetto	d <sub>2</sub>	l			F <sub>1</sub>	F <sub>2</sub>	min.	max.		
[in]		[in]		[in]	[in]	[lb]	[lb]	[°F]			
#10-32	2A-UNF	0,093	3/4	3/32	0,125	3,2	9	-22	194	0,067	2B030.0270

<sup>1)</sup> Valori medi statistici

## Esempio di applicazione



## Conformità

### Conforme alla normativa RoHS

Contiene piombo - conforme alle eccezioni 6a / 6b / 6c.

### Contiene sostanze SVHC >0,1% p/p

Contiene piombo - elenco SVHC [REACH] aggiornato al 23.01.2024.

### Contiene sostanze della Proposition 65



L'esposizione al piombo può causare cancro e danni riproduttivi  
<https://www.P65Warnings.ca.gov/>

### Privo di minerali di conflitto

Questo prodotto non contiene sostanze designate come "minerali da conflitto" come tantalio, stagno, oro o tungsteno della Repubblica Democratica del Congo o dei paesi limitrofi.