

## Posizionatori • con puntale ed esagono incassato - POLLICI

2B030.0246



### Descrizione prodotto

Usati per il posizionamento, indicizzazione, chiusura, ritenuta ed elementi di espulsione. Questi posizionatori possono essere usati per esempio, come arresti o espulsori.

### Materiale

#### Perno

- Acciaio automatico temperato, brunito

#### Corpo

- Acciaio automatico, brunito

#### Molla

- acciaio inox

### Caratteristiche

Spinta normale: nessuna marcatura



spinta normale



spinta maggiorata

### Maggiori informazioni

#### Note

Esecuzioni speciali a richiesta.

I posizionatori vengono collaudati in modo speciale per la spinta e la corsa della molla.

- Questo articolo viene realizzato in pollici.

#### Riferimenti

La tabella di conversione è consultabile nei dati tecnici al termine di queste pagine informative sui prodotti.

Frenafiletto: deposito in poliammide (per i dettagli consultare l'appendice Dati Tecnici).

#### Altri prodotti

- Posizionatori, con puntale e esagono incassato

### Disegno

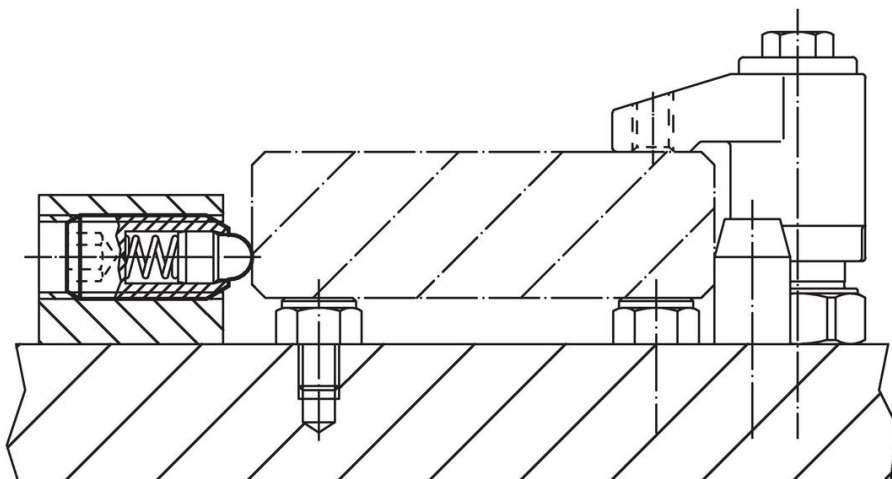


### Caratteristiche

Dimensioni					SW	Corsa s	Spinta <sup>1)</sup>		Temperatura		Codice		
d <sub>1</sub>	Filetto	d <sub>2</sub>	l	F <sub>1</sub>			F <sub>2</sub>	min.	max.	[oz]			
[in]	[in]	[in]	[in]	[in]	[in]	[lb]	[°F]	[oz]					
Acciaio automatico, spinta normale, Con filetto frenato													
5/16-18	5/16	0,313	2A-UNC	0,135	1	5/32	0,188	1,5	4,5	-22	194	0,196	2B030.0246

<sup>1)</sup> Valori medi statistici

## Esempio di applicazione



## Conformità

### Conforme alla normativa RoHS

Contiene piombo - conforme alle eccezioni 6a / 6b / 6c.

### Contiene sostanze SVHC >0,1% p/p

Contiene piombo - elenco SVHC [REACH] aggiornato al 27.06.2024.

### Contiene sostanze della Proposition 65



L'esposizione al piombo può causare cancro e danni riproduttivi  
<https://www.P65Warnings.ca.gov/>

### Privo di minerali di conflitto

Questo prodotto non contiene sostanze designate come "minerali da conflitto" come tantalio, stagno, oro o tungsteno della Repubblica Democratica del Congo o dei paesi limitrofi.