

## Posizionatori • con puntale ed esagono incassato - POLLICI

2B030.0180



### Descrizione prodotto

Usati per il posizionamento, indicizzazione, chiusura, ritenuta ed elementi di espulsione. Questi posizionatori possono essere usati per esempio, come arresti o espulsori.

### Materiale

#### Perno

- Acciaio inox 1.4305 (ASTM-A-582), nitrurato

#### Corpo

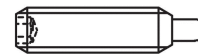
- Acciaio inox 1.4305 (ASTM-A-582)

#### Molla

- acciaio inox

### Caratteristiche

Spinta maggiorata: due righe di marcatura



spinta normale



spinta maggiorata

### Maggiori informazioni

#### Note

Esecuzioni speciali a richiesta.  
I posizionatori vengono collaudati in modo speciale per la spinta e la corsa della molla.

- Questo articolo viene realizzato in pollici.

#### Riferimenti

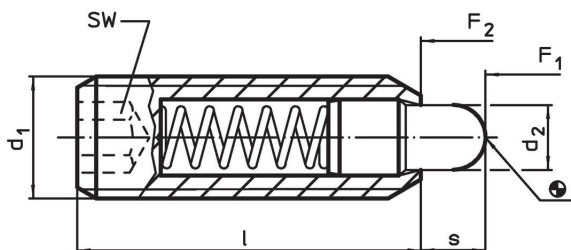
La tabella di conversione è consultabile nei dati tecnici al termine di queste pagine informative sui prodotti.

Frenafiletto: deposito in poliammide (per i dettagli consultare l'appendice Dati Tecnici).

#### Altri prodotti

- Posizionatori, con puntale e esagono incassato

### Disegno

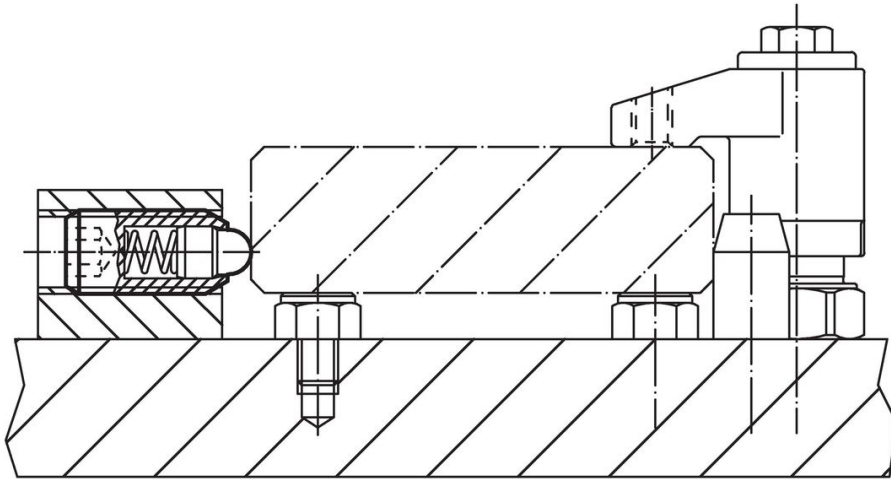


### Caratteristiche

d <sub>1</sub>	Dimensioni				SW	Corsa s	Spinta <sup>1)</sup>		Temperatura		[oz]	Codice	
	[in]	Filetto	d <sub>2</sub> [in]	l			F <sub>1</sub> ~ [lb]	F <sub>2</sub> ~	min.	max.			
1/2-13	1/2	0,5	2A-UNC	0,248	1 1/4	1/4	0,25	6,6	16	-22	482	0,653	2B030.0180

<sup>1)</sup> Valori medi statistici

## Esempio di applicazione



## Conformità

### Conforme alla normativa RoHS

Conforme alla Direttiva 2011/65/UE e alla Direttiva 2015/863.

### Non contiene sostanze SVHC

Nessuna sostanza SVHC con più dello 0,1% p/p contenuto - elenco SVHC [REACH] aggiornato al 23.01.2024.

### Non contiene sostanze della Proposition 65

Nessuna sostanza contemplata nella Proposition 65

<https://www.P65Warnings.ca.gov/>

### Privo di minerali di conflitto

Questo prodotto non contiene sostanze designate come "minerali da conflitto" come tantalio, stagno, oro o tungsteno della Repubblica Democratica del Congo o dei paesi limitrofi.