

**Cerniere • esecuzione lunga**  
25165.0145



**Descrizione prodotto**

Le diverse versioni coprono molte applicazioni che richiedono un carico ridotto.

Queste cerniere in metallo si caratterizzano per il loro design semplice e le diverse versioni:

- senza fori
- con fori
- con fori per viti svasate

La versione senza fori può essere assemblata mediante saldatura o inserendo un modello di perforazione specifico.

**Materiale**

**Corpo**

- Acciaio inox 1.4301

**Asse**

- Acciaio inox 1.4301

**Disegno**

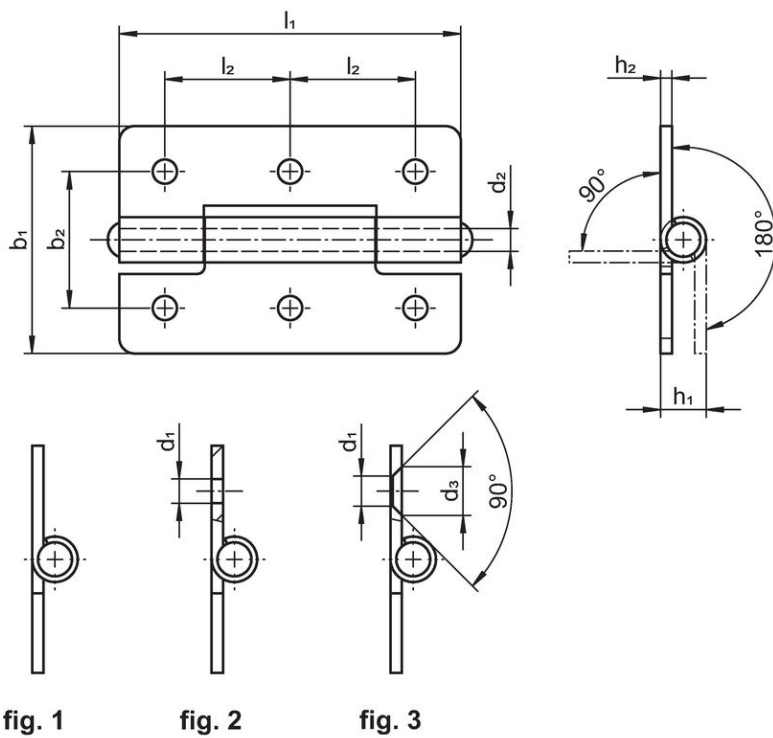
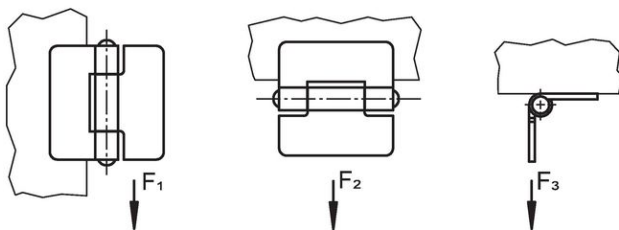



fig. 1

fig. 2

fig. 3



## Caratteristiche

b <sub>1</sub>	l <sub>1</sub>	b <sub>2</sub>	Dimensioni					Forza di ritegno				Codice
			d <sub>1</sub>	d <sub>2</sub>	h <sub>1</sub> ~	h <sub>2</sub>	l <sub>2</sub>	F <sub>1</sub> ~	F <sub>2</sub> ~ [N]	F <sub>3</sub> ~		
con fori – Fig. 2, acciaio inox												
50	75	30	5,2	6	10	2	27,5	2500	2250	1300	90	25165.0145

## Conformità

### Conforme alla normativa RoHS

Conforme alla Direttiva 2011/65/UE e alla Direttiva 2015/863.

### Non contiene sostanze SVHC

Nessuna sostanza SVHC con più dello 0,1% p/p contenuto - elenco SVHC [REACH] aggiornato al 27.06.2024.

### Non contiene sostanze della Proposition 65

Nessuna sostanza contemplata nella Proposition 65

<https://www.P65Warnings.ca.gov/>

### Privo di minerali di conflitto

Questo prodotto non contiene sostanze designate come "minerali da conflitto" come tantalio, stagno, oro o tungsteno della Repubblica Democratica del Congo o dei paesi limitrofi.