

## Cerniere • esecuzione lunga

25165.0030



### Descrizione prodotto

Le diverse versioni coprono molte applicazioni che richiedono un carico ridotto.

Queste cerniere in metallo si caratterizzano per il loro design semplice e le diverse versioni:

- senza fori
- con fori
- con fori per viti svasate

La versione senza fori può essere assemblata mediante saldatura o inserendo un modello di perforazione specifico.

### Materiale

#### Corpo

- Acciaio inox 1.4301

#### Asse

- Acciaio inox 1.4301

### Disegno

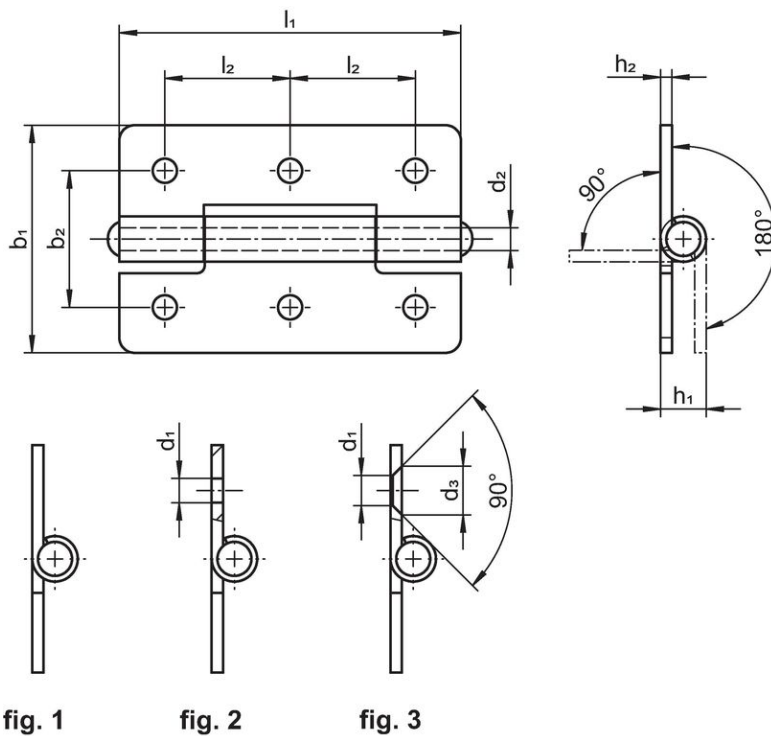
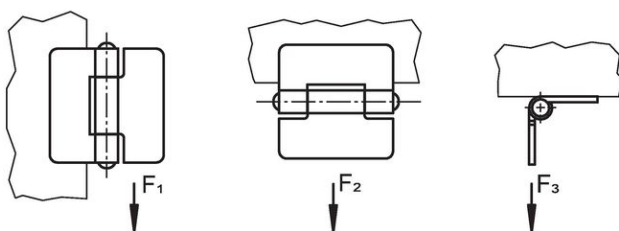



fig. 1

fig. 2

fig. 3



## Caratteristiche

Dimensioni					Forza di ritegno				Codice
b <sub>1</sub>	l <sub>1</sub>	d <sub>2</sub>	h <sub>1</sub> ~	h <sub>2</sub>	F <sub>1</sub> ~	F <sub>2</sub> ~ [N]	F <sub>3</sub> ~		
senza fori – Fig. 1, acciaio inox									
40	60	4	8	2	2400	1500	1300	52	25165.0030

## Conformità

### Conforme alla normativa RoHS

Conforme alla Direttiva 2011/65/UE e alla Direttiva 2015/863.

### Non contiene sostanze SVHC

Nessuna sostanza SVHC con più dello 0,1% p/p contenuto - elenco SVHC [REACH] aggiornato al 27.06.2024.

### Non contiene sostanze della Proposition 65

Nessuna sostanza contemplata nella Proposition 65

<https://www.P65Warnings.ca.gov/>

### Privo di minerali di conflitto

Questo prodotto non contiene sostanze designate come "minerali da conflitto" come tantalio, stagno, oro o tungsteno della Repubblica Democratica del Congo o dei paesi limitrofi.