

Cerniere • esecuzione lunga

25165.0020



Descrizione prodotto

Le diverse versioni coprono molte applicazioni che richiedono un carico ridotto.

Queste cerniere in metallo si caratterizzano per il loro design semplice e le diverse versioni:

- senza fori
- con fori
- con fori per viti svasate

La versione senza fori può essere assemblata mediante saldatura o inserendo un modello di perforazione specifico.

Materiale

Corpo

- Acciaio inox 1.4301

Asse

- Acciaio inox 1.4301

Disegno

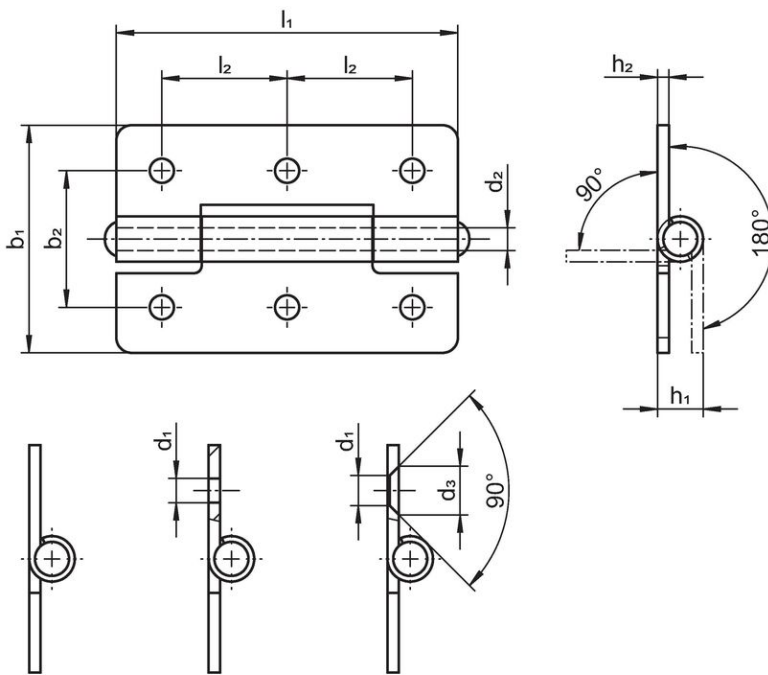
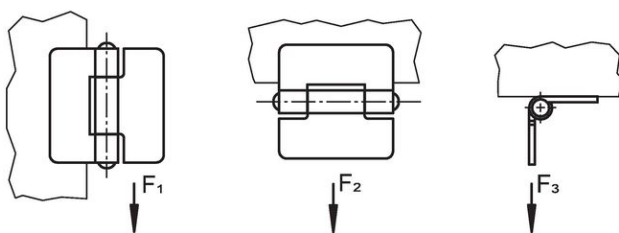



fig. 1

fig. 2

fig. 3



Caratteristiche

b ₁	l ₁	Dimensioni			Forza di ritegno			 [g]	Codice
		d ₂ [mm]	h ₁ ~	h ₂	F ₁ ~	F ₂ ~ [N]	F ₃ ~		
senza fori – Fig. 1, acciaio inox									
30	45	3	6	1,5	1300	750	700	22	25165.0020

Conformità

Conforme alla normativa RoHS

Conforme alla Direttiva 2011/65/UE e alla Direttiva 2015/863.

Non contiene sostanze SVHC

Nessuna sostanza SVHC con più dello 0,1% p/p contenuto - elenco SVHC [REACH] aggiornato al 27.06.2024.

Non contiene sostanze della Proposition 65

Nessuna sostanza contemplata nella Proposition 65

<https://www.P65Warnings.ca.gov/>

Privo di minerali di conflitto

Questo prodotto non contiene sostanze designate come "minerali da conflitto" come tantalio, stagno, oro o tungsteno della Repubblica Democratica del Congo o dei paesi limitrofi.