

Cerniere

25165.0015



Descrizione prodotto

Le diverse versioni coprono molte applicazioni che richiedono un carico ridotto.

Queste cerniere in metallo si caratterizzano per il loro design semplice e le diverse versioni:

- senza fori
- con fori
- con fori per viti svasate

La versione senza fori può essere assemblata mediante saldatura o inserendo un modello di perforazione specifico.

Materiale

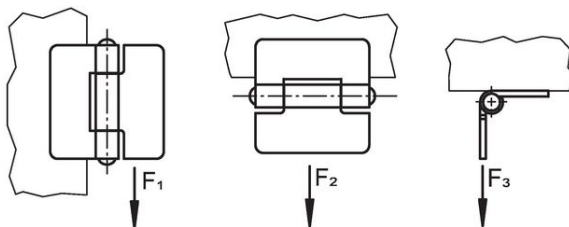
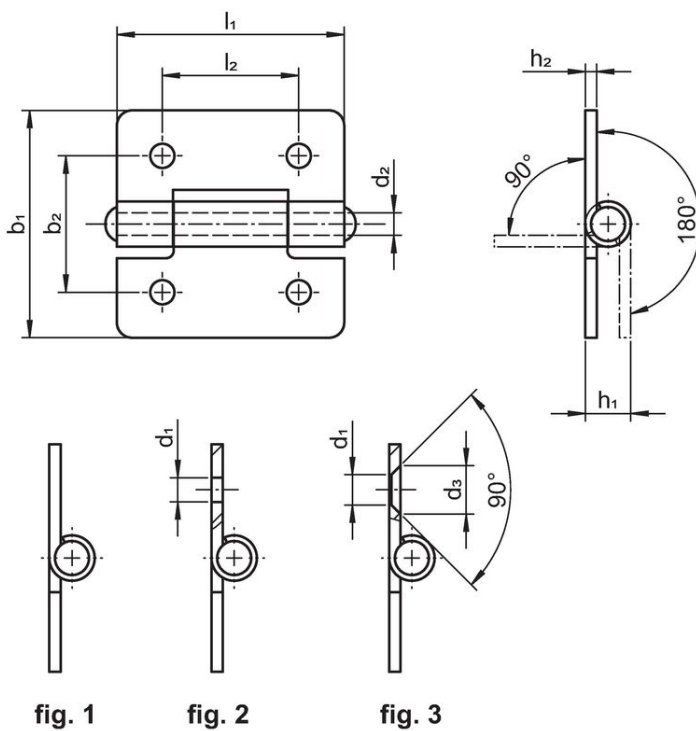
Corpo

- Acciaio inox 1.4301


Asse

- Acciaio inox 1.4301

Disegno



Caratteristiche

b_1	l_1	Dimensioni			Forza di ritegno				Codice
		d_2	h_1	h_2	F_1	F_2	F_3		
		[mm]	~		~	[N]	~	[g]	
senza fori – Fig. 1, acciaio inox									
30	30	3	6	1,5	700	500	500	15	25165.0015

Conformità

Conforme alla normativa RoHS

Conforme alla Direttiva 2011/65/UE e alla Direttiva 2015/863.

Non contiene sostanze SVHC

Nessuna sostanza SVHC con più dello 0,1% p/p contenuto - elenco SVHC [REACH] aggiornato al 27.06.2024.

Non contiene sostanze della Proposition 65

Nessuna sostanza contemplata nella Proposition 65
<https://www.P65Warnings.ca.gov/>

Privo di minerali di conflitto

Questo prodotto non contiene sostanze designate come "minerali da conflitto" come tantalio, stagno, oro o tungsteno della Repubblica Democratica del Congo o dei paesi limitrofi.