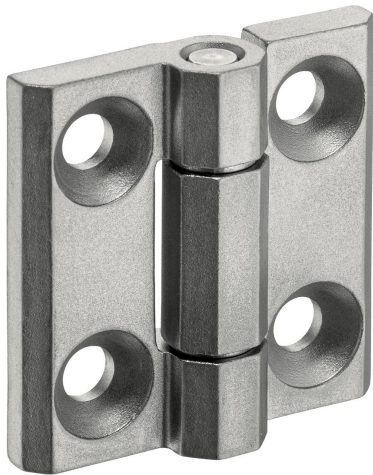


Cerniere • acciaio inox
25162.0075



Descrizione prodotto

Queste cerniere in acciaio inox sono caratterizzate da una costruzione compatta. I perni di bloccaggio della cerniera sono pressati e quindi perfetti in caso di forti vibrazioni e urti. Gli accoppiamenti di attrito appropriati dei componenti della cerniera e la lubrificazione riducono al minimo l'abrasione. La versione con gradini di centraggio evita scivolamenti laterali sotto carichi elevati e protegge quindi le viti di fissaggio da forze laterali inaccettabili.

Materiale

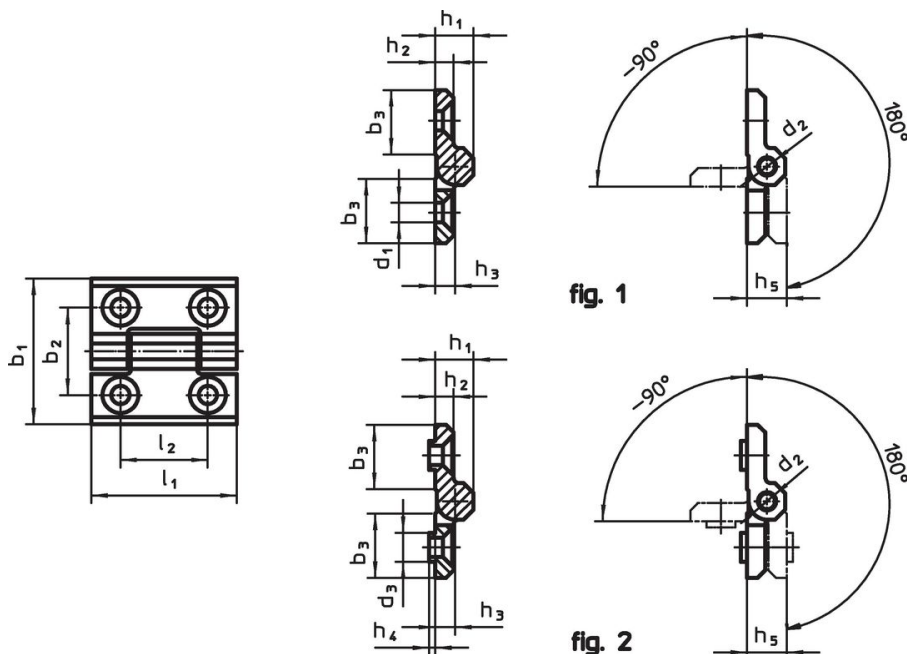
Corpo

- Acciaio inox 1.4405, sabbato opaco

Asse

- acciaio inox

Disegno



Caratteristiche

Dimensioni													[g]	Codice	
b ₁	l ₁	b ₂	b ₃	d ₁	d ₂	d ₃	h ₁	h ₂	h ₃	h ₄	h ₅	l ₂			
Senza passi di centraggio – Fig. 1, smerigliato opaco															
80	80	50	36	10,3	10	14,5	20	10	10,5	4	21	50	470	25162.0075	

Conformità

Conforme alla normativa RoHS

Conforme alla Direttiva 2011/65/UE e alla Direttiva 2015/863.

Non contiene sostanze SVHC

Nessuna sostanza SVHC con più dello 0,1% p/p contenuto - elenco SVHC [REACH] aggiornato al 27.06.2024.

Non contiene sostanze della Proposition 65

Nessuna sostanza contemplata nella Proposition 65

<https://www.P65Warnings.ca.gov/>

Privo di minerali di conflitto

Questo prodotto non contiene sostanze designate come "minerali da conflitto" come tantalio, stagno, oro o tungsteno della Repubblica Democratica del Congo o dei paesi limitrofi.