

Cerniere

25160.1315



Descrizione prodotto

Queste cerniere sono caratterizzate da una costruzione compatta e stabile.

Materiale

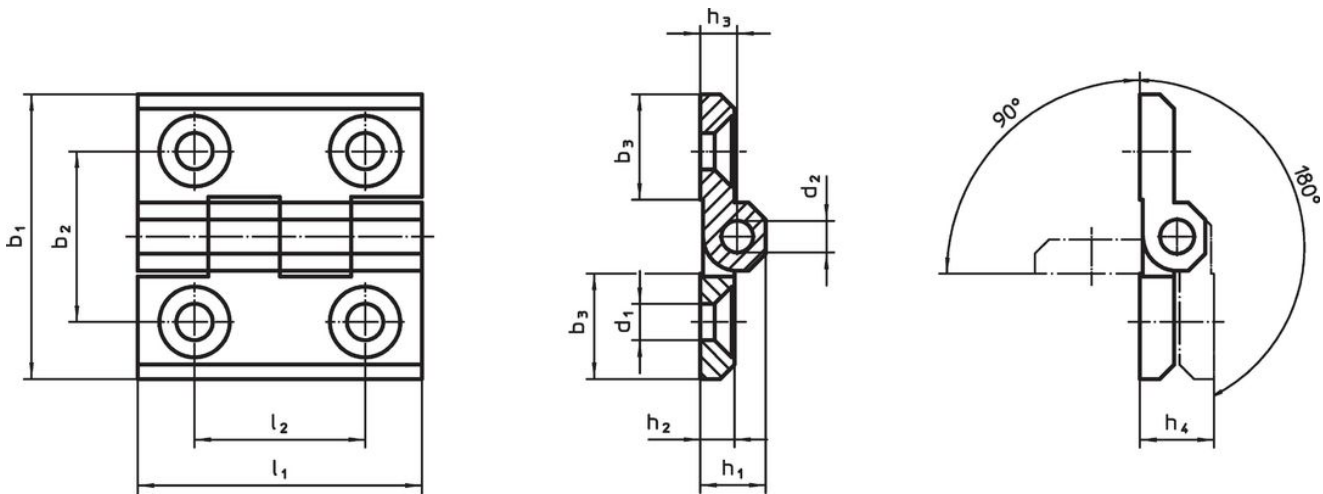
- Corpo**
- Acciaio inox 1.4408, sabbiato opaco
- Asse**
- acciaio inox

Maggiori informazioni

Altri prodotti

- Piastre distanziali, per cerniere
- Piastre filettate, per cerniere
- Fermi, per cerniere

Disegno



Caratteristiche

Dimensioni											[g]	Codice	
b ₁	b ₂	b ₃	d ₁	d ₂	h ₁	h ₂	h ₃	h ₄ +0,5	l ₁	l ₂			
Acciaio inox A4													
50	30	21	6,4	6	11,5	6	6,5	13	50	30	110	25160.1315	

Conformità

Conforme alla normativa RoHS

Conforme alla Direttiva 2011/65/UE e alla Direttiva 2015/863.

Non contiene sostanze SVHC

Nessuna sostanza SVHC con più dello 0,1% p/p contenuto - elenco SVHC [REACH] aggiornato al 27.06.2024.

Non contiene sostanze della Proposition 65

Nessuna sostanza contemplata nella Proposition 65
<https://www.P65Warnings.ca.gov/>

Privo di minerali di conflitto

Questo prodotto non contiene sostanze designate come "minerali da conflitto" come tantalio, stagno, oro o tungsteno della Repubblica Democratica del Congo o dei paesi limitrofi.