

Cerniere

25160.1305



Descrizione prodotto

Queste cerniere sono caratterizzate da una costruzione compatta e stabile.

Materiale

Corpo
• Acciaio inox 1.4408, sabbiato opaco

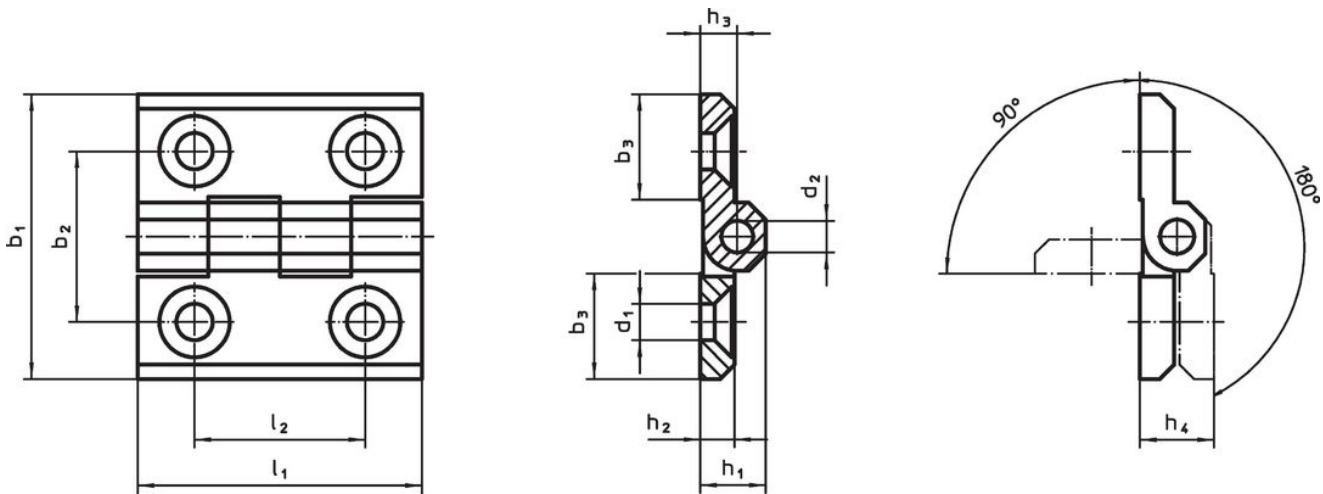
Asse
• acciaio inox

Maggiori informazioni

Altri prodotti

- Piastre distanziali, per cerniere
- Piastre filettate, per cerniere
- Fermi, per cerniere

Disegno



Caratteristiche

| b ₁ | b ₂ | b ₃ | d ₁ | d ₂ | Dimensioni | | | | | | [g] | Codice | |
|-----------------|----------------|----------------|----------------|----------------|----------------|----------------|----------------|------------------------|----------------|----------------|-----|--------|------------|
| | | | | | h ₁ | h ₂ | h ₃ | h ₄ +0,5 | l ₁ | l ₂ | | | |
| [mm] | | | | | | | | | | | | | |
| Acciaio inox A4 | | | | | | | | | | | | | |
| 30 | 18 | 10,7 | 4,3 | 3 | 7,5 | 4 | 4,3 | | 8,6 | 30 | 18 | 23 | 25160.1305 |

Conformità

Conforme alla normativa RoHS

Conforme alla Direttiva 2011/65/UE e alla Direttiva 2015/863.

Non contiene sostanze SVHC

Nessuna sostanza SVHC con più dello 0,1% p/p contenuto - elenco SVHC [REACH] aggiornato al 27.06.2024.

Non contiene sostanze della Proposition 65

Nessuna sostanza contemplata nella Proposition 65
<https://www.P65Warnings.ca.gov/>

Privo di minerali di conflitto

Questo prodotto non contiene sostanze designate come "minerali da conflitto" come tantalio, stagno, oro o tungsteno della Repubblica Democratica del Congo o dei paesi limitrofi.