

Fermi • per cerniere

25160.0810



Descrizione prodotto

I fermi vengono utilizzate per limitare l'angolo di articolazione della cerniera. Il fermo funge anche da elemento di smorzamento.

Materiale

Piastrina

- Fusione in acciaio, zincato, plastificato, simile a RAL 9005, nero, opaco.

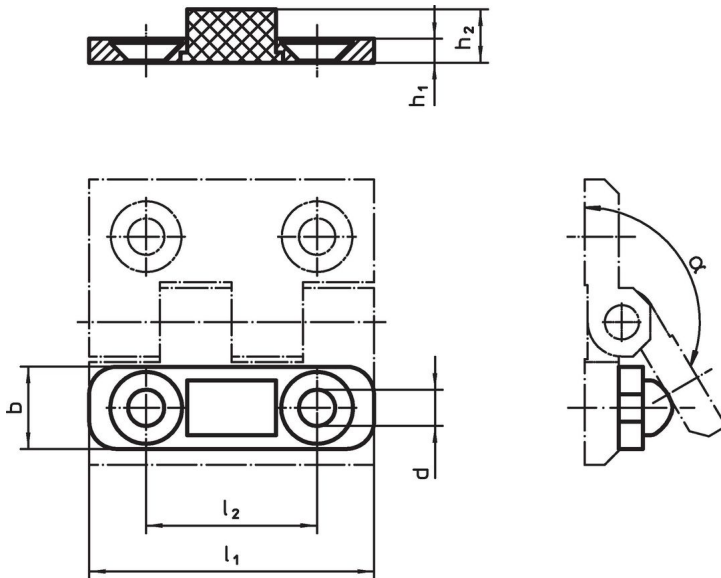
Fermo

- NBR

Assemblaggio

Il fermo è avvitato nella cerniera.

Disegno



Caratteristiche

Dimensioni						α	max.	[g]	Codice
l_1	h_1	b	d	h_2	l_2	~	[°C]		
50	4	15	6,3	9,2	30	150°	120	13	25160.0810

Conformità

Conforme alla normativa RoHS

Conforme alla Direttiva 2011/65/UE e alla Direttiva 2015/863.

Non contiene sostanze SVHC

Nessuna sostanza SVHC con più dello 0,1% p/p contenuto - elenco SVHC [REACH] aggiornato al 27.06.2024.

Non contiene sostanze della Proposition 65

Nessuna sostanza contemplata nella Proposition 65
<https://www.P65Warnings.ca.gov/>

Privo di minerali di conflitto

Questo prodotto non contiene sostanze designate come "minerali da conflitto" come tantalio, stagno, oro o tungsteno della Repubblica Democratica del Congo o dei paesi limitrofi.