

**Cerniere • con frizione regolabile**  
25160.0510



**Descrizione prodotto**

Le cerniere sono caratterizzate dalla loro costruzione compatta e stabile e dalla possibilità di regolazione della frizione. Il design garantisce che la cerniera non giochi (sia radialmente che assialmente).

**Materiale**

**Cono di attrito**  
• Plastica POM

**Corpo**  
• Zinco pressofuso, plastificato nero opaco, simile a RAL 9005

**Perno**  
• Acciaio, zincato e passivato

**Dado**  
• Acciaio, zincato e passivato

**Assemblaggio**

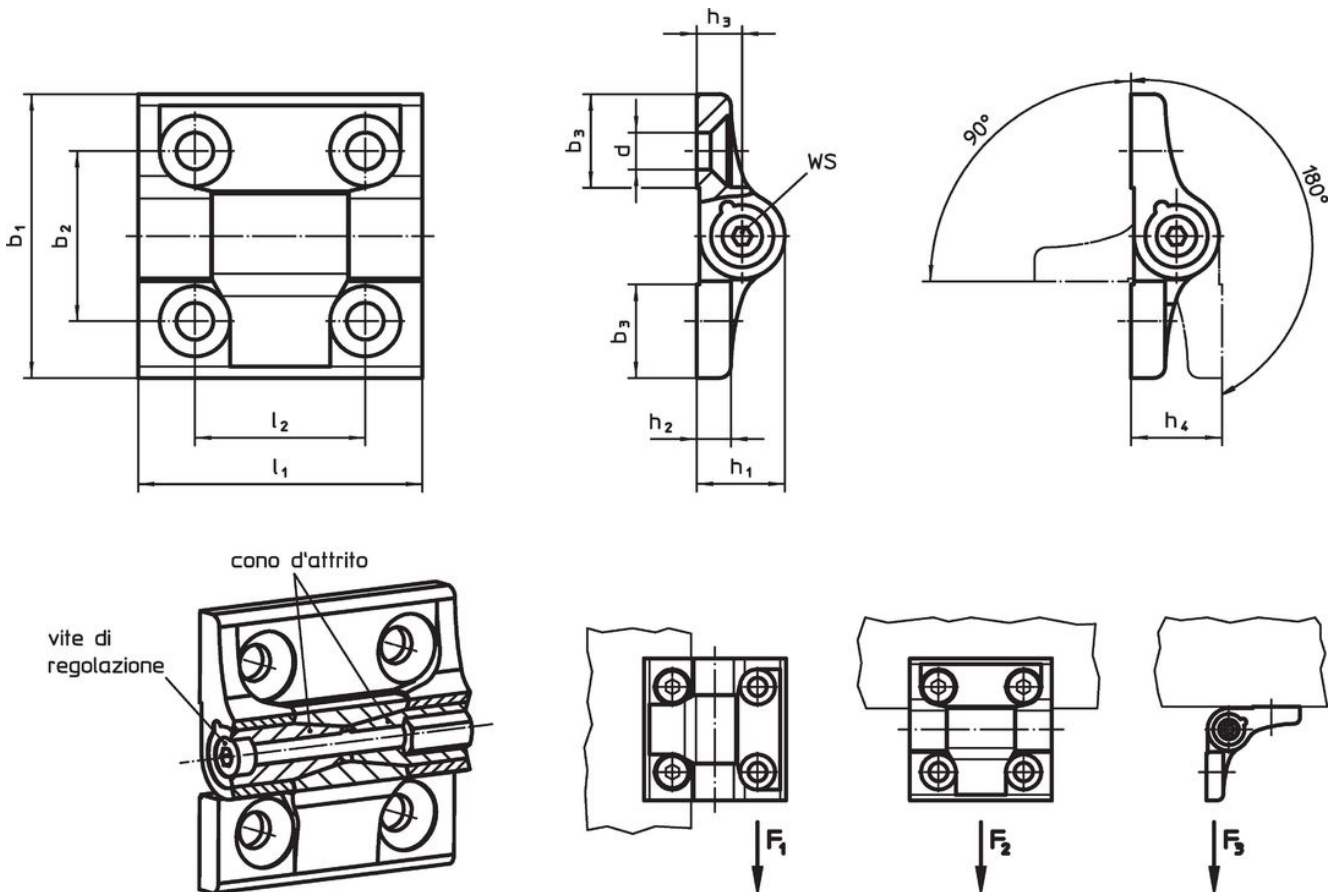
Installazione della cerniera sul componente. La facilità di rotazione della cerniera può quindi essere regolata stringendo o allentando il perno della cerniera. Ciò consente di applicare una forza frenante costante in tutto il campo di rotazione.

**Maggiori informazioni**

**Altri prodotti**

- Piastre distanziali, per cerniere
- Piastre filettate, per cerniere
- Fermi, per cerniere

**Disegno**



## Caratteristiche

Dimensioni											SW	Carico			Perno		max.		Codice
b <sub>1</sub>	b <sub>2</sub>	b <sub>3</sub>	d	h <sub>1</sub>	h <sub>2</sub>	h <sub>3</sub>	h <sub>4</sub>	l <sub>1</sub>	l <sub>2</sub>		Capacità di carico radiale F <sub>1</sub> max.	Capacità di carico assiale F <sub>2</sub> max.	Carico F <sub>3</sub> max.	Coppia di serraggio max.	Coppia di attrito	[°C]	[g]		
[mm]										[mm]	[kN]		[Nm]						
nero																			
60	36	20	8,3	18,5	7,5	9,5	19	60	36	4	4,5	2	2,4	1,5	6,5	80	162	25160.0510	

## Conformità

### Conforme alla normativa RoHS

Contiene piombo - conforme alle eccezioni 6a / 6b / 6c.

### Contiene sostanze SVHC >0,1% p/p

Contiene piombo - elenco SVHC [REACH] aggiornato al 23.01.2024.

### Contiene sostanze della Proposition 65



L'esposizione al piombo può causare cancro e danni riproduttivi  
<https://www.P65Warnings.ca.gov/>

### Privo di minerali di conflitto

Questo prodotto non contiene sostanze designate come "minerali da conflitto" come tantalio, stagno, oro o tungsteno della Repubblica Democratica del Congo o dei paesi limitrofi.