

Antivibranti gomma-metallo • waisted

25151.0241



Descrizione prodotto

Usati come supporti elastici per motori, compressori, pompe, ecc.

The waisted shape of these buffers means that the lateral forces are better damped compared to cylindrical rubber-metal buffers.

La durezza è di $55 \pm 5^\circ$ Shore A. Ulteriori gradi di durezza ($40 \pm 5^\circ$ shore A e $70 \pm 5^\circ$ shore A) sono fornibili a richiesta.

Materiale

Rondella d'appoggio

- Acciaio, zincato e passivato

Bussola filettata

- Acciaio, zincato e passivato

Corpo

- Caoutchouc gomma naturale (NR), nera

Vite

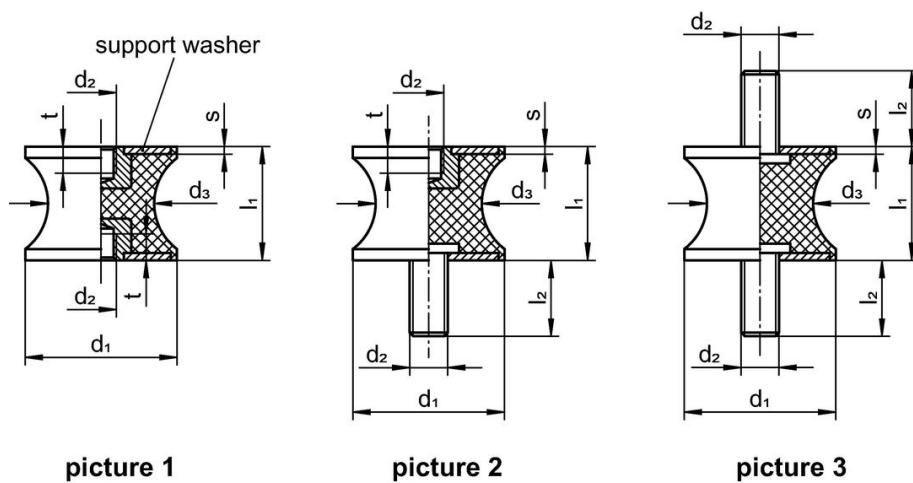
- Acciaio, zincato e passivato

Maggiori informazioni

Note

Under compressive load, the dimension d_3 does not exceed the diameter d_1 .

Disegno



Caratteristiche

Dimensioni						Rigidità R [N/mm]	Carico max. [N]	Corsa [mm]	Temperatura		Peso [g]	Codice
d_1	l_1	d_2	d_3	l_2	s				min.	max.		
[mm]									[°C]			
Con vite, su entrambi i lati – Fig. 3												
40	25	M8	30	23	2	389	2430	6,25	-30	80	73	25151.0241

Conformità

Conforme alla normativa RoHS

Conforme alla Direttiva 2011/65/UE e alla Direttiva 2015/863.

Non contiene sostanze SVHC

Nessuna sostanza SVHC con più dello 0,1% p/p contenuto - elenco SVHC [REACH] aggiornato al 23.01.2024.

Non contiene sostanze della Proposition 65

Nessuna sostanza contemplata nella Proposition 65

<https://www.P65Warnings.ca.gov/>

Privo di minerali di conflitto

Questo prodotto non contiene sostanze designate come "minerali da conflitto" come tantalio, stagno, oro o tungsteno della Repubblica Democratica del Congo o dei paesi limitrofi.