

Antivibranti gomma-metallo • _DUMMY FÜR Timestamp-Aktualisierung_: waisted7 /
2000
25151.0076



Descrizione prodotto

Usati come supporti elastici per motori, compressori, pompe, ecc.
The waisted shape of these buffers means that the lateral forces are better damped compared to cylindrical rubber-metal buffers.
La durezza è di $55 \pm 5^\circ$ Shore A. Ulteriori gradi di durezza ($40 \pm 5^\circ$ shore A e $70 \pm 5^\circ$ shore A) sono fornibili a richiesta.

Materiale

Rondella d'appoggio

- Acciaio, zincato e passivato

Bussola filettata

- Acciaio, zincato e passivato

Corpo

- Caoutchouc gomma naturale (NR), nera

Vite

- Acciaio, zincato e passivato

Maggiori informazioni

Note

Sotto carico di compressione, la dimensione d_3 non supera il diametro d_1 .

Disegno

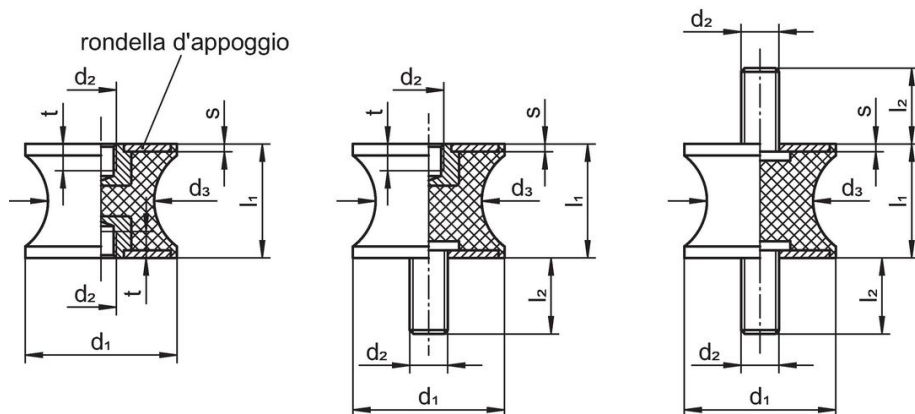


fig. 1

fig. 2

fig. 3

Caratteristiche

Dimensioni						Rigidità R	Carico max.	Corsa	Temperatura		Peso	Codice
d_1	l_1	d_2	d_3	s	t				min.	max.		
[mm]						[N/mm]	[N]	[mm]	[°C]		[g]	
Con foro filettato, su entrambi i lati – Fig. 1												
75	40	M12	60	3	12	330	3298	10	-30	80	310	25151.0076

Conformità

Conforme alla normativa RoHS

Conforme alla Direttiva 2011/65/UE e alla Direttiva 2015/863.

Non contiene sostanze SVHC

Nessuna sostanza SVHC con più dello 0,1% p/p contenuto - elenco SVHC [REACH] aggiornato al 27.06.2024.

Non contiene sostanze della Proposition 65

Nessuna sostanza contemplata nella Proposition 65

<https://www.P65Warnings.ca.gov/>

Privo di minerali di conflitto

Questo prodotto non contiene sostanze designate come "minerali da conflitto" come tantalio, stagno, oro o tungsteno della Repubblica Democratica del Congo o dei paesi limitrofi.